

کنترل PID با فانکشن پیشرفته و کارایی بالا

ویژگی ها:

- * تنظیم پارامتر راحت (با برنامه DAQMaster)
- ماسک پارامتر
- پنهان کردن پارامترهای غیر ضروری و کم استفاده
- گروه پارامتر کاربر
- پارامترهای معمول را دسته بندی می کند تا سریع و راحت پارامترها تنظیم شوند
- * خروجی آلارم ۳ مرتب شده (خروجی ۲ گرمایش و سرمایش در مدل خروجی رله ای)، خروجی ۲ انتقالی (برای مدل خروجی انتقالی)



- * سیکل نمونه برداری فوق سریع (۱۰ برابر نسبت به مدل های قبل سریعتر):
- ۵۰ میلی ثانیه سیکل نمونه برداری و مثبت و منفی ۰.۳٪ دقت نمایش.
- * دید بهتر با استفاده از LED با روشنایی بیشتر و نمایشگر بهن تر.
- * کنترل با کارایی بیشتر با مدهای کنترلی اتوماتیک/دستی و گرمایش/سرمایش.
- * پشتیبانی از فانکشن ارتباطی: پروتکل RS485 (مدباس RTU)
- * قابلیت تنظیم پارامتر با پورت USB کامپیوتر:
- دانلود رایگان برنامه مدیریت جامع دستگاه (DAQMaster)
- مبدل ارتباطی فروش جداگانه می باشد.
- SCM-US: مبدل USB به سریال، SCM-38I: مبدل RS232C به RS485، SCM-US48I: مبدل USB به RS485
- * خروجی SSRP (قابلیت انتخاب مد کنترل سیکل/افز/استاندارد)
- * خروجی SSR / خروجی جریان
- * آلارم سوختن هیتر (ورودی ترانس جریان CT) (به جز مدل TK4SP)
- CT: فروش جداگانه: مدل های CSTC-E80LN, CSTC-E200LN
- * فانکشن تنظیم چندین دمای تنظیمی (SV)، حداکثر ۴ عدد - قابلیت انتخاب با کلیدهای دیجیتال ورودی.
- * ذخیره فضای نصب با طراحی فشرده:
- تقریباً ۳۸٪ (۶۰ میلیمتر) در عمق در مقایسه با مدل های قبلی کوچک شده است.
- کاور ترمینال: فروش جداگانه: مدل RA-COVER (به جز مدل های TK4N, TK4SP)
- * چندین ورودی/چندین رنج

لطفا پیش از استفاده دفترچه احتیاط به منظور ایمنی خود را مطالعه کنید.



دفترچه راهنما:

- * برای دانلود دفترچه راهنمای مصرف کننده و راهنمای ارتباط، از وب سایت ما بازدید کنید. (www.autonics.com)
- * دفترچه راهنما مشخصات و فانکشن ها را تشریح می کند و دفترچه راهنمای ارتباط، ارتباط RS485 (پروتکل RTU مدباس) و دیتای نقشه آدرس پارامترها را توضیح می دهد.

برنامه جامع مدیریت دستگاه (DAQMaster):

- * DAQMaster یک برنامه جامع مدیریت دستگاه به منظور مدیریت راحت پارامترها و مانیتورینگ دیتای چندین دستگاه می باشد.
- * به منظور دانلود دفترچه راهنمای مصرف کننده و برنامه جامع مدیریت دستگاه از وب سایت ما بازدید کنید. (www.autonics.ir)

مشخصات کامپیوتر مورد نیاز برای استفاده از نرم افزار

قطعه	حداقل مورد نیاز
سیستم	کامپیوتر IBM منطبق با پنتیوم ۳ اینتل یا بالاتر
سیستم عامل	مایکروسافت ویندوز NT/XP/VISTA/7/98
حافظه رم	۲۵۶ مگابایت
هارد	۱+ گیگابایت
گرافیک	رزولوشن: ۱۰۲۴*۷۶۸ یا بیشتر
دیگر قطعات	پورت سریال ۹ پین RS-232، پورت USB

محیط نرم افزار DAQMaster



کنترل PID استاندارد با دقت بالا

اطلاعات سفارش:

TK	4	S	1	4	R	R
<p>خروجی ۲ (خروجی کنترلی) (*۳)</p> <p>خروجی ۱ (خروجی کنترلی) (*۲)</p> <p>منبع تغذیه</p> <p>گزینه ورودی/خروجی (*۱)</p> <p>اندازه</p> <p>رقم</p> <p>قطعه</p>						
هیچ		N	استاندارد	* در مواقع کنترل استاندارد انتخاب کنید (گرمایش یا سرمایش)		
خروجی رله		R	گرمایش و سرمایش			
خروجی جریان + خروجی SSR		C				
خروجی رله		R				
خروجی SSR (کنترل ON/OFF، کنترل فاز، کنترل سیکل)		S				
خروجی جریان + خروجی SSR		C				
۲۴۰-۱۰۰ ولت متناوب ۵۰/۶۰ هرتز		4				
N	1	استاندارد	خروجی آلارم ۱ + ورودی ترانس جریان (*۴)			
		گرمایش و سرمایش	خروجی آلارم ۲ (*۵)			
	2	استاندارد	خروجی آلارم ۱ + خروجی آلارم ۲			
		گرمایش و سرمایش	خروجی آلارم ۱ + ورودی دیجیتال (DI-1, DI-2)			
	D	استاندارد	ورودی دیجیتال (DI-1, DI-2)			
		گرمایش و سرمایش	خروجی آلارم ۱ + خروجی انتقالی			
R	استاندارد	خروجی انتقالی				
	گرمایش و سرمایش	خروجی آلارم ۱ + خروجی انتقالی				
T	استاندارد	خروجی آلارم ۱ + خروجی ارتباطی RS485				
	گرمایش و سرمایش	خروجی ارتباطی RS485				
SP	1		خروجی آلارم ۱			
S M W H L	1		خروجی آلارم ۱			
	2		خروجی آلارم ۱ + خروجی آلارم ۲			
	R		خروجی آلارم ۱ + خروجی انتقالی			
	T		خروجی آلارم ۱ + خروجی ارتباطی RS485			
	A		خروجی آلارم ۱ + خروجی آلارم ۲ + خروجی انتقالی			
	B		خروجی آلارم ۱ + خروجی آلارم ۲ + خروجی ارتباطی RS485			
D			خروجی آلارم ۱ + خروجی آلارم ۲ + ورودی دیجیتال (DI-1, DI-2)			
N			DIN W48×H24mm			
SP			DIN W48×H48mm نوع ۱۱ پین (*۷)			
S			DIN W48×H48mm نوع بلوک ترمینال			
M			DIN W72×H72mm			
W			DIN W96×H48mm			
H			DIN W48×H96mm			
L			DIN W96×H96mm			
4			۹۹۹۹ (۴ رقم)			
TK			کنترلر دما/پروسه			

- (*۱) در مدل های TK4N, TK4SP گزینه خروجی ممکن است به تعداد ترمینال ها محدود شده باشد.
- (*۲) S بیانگر مدل های دارای خروجی SSR می باشد که فانکشن SSRP (کنترل استاندارد، کنترل سیکل، کنترل فاز) را دارا می باشند.
- C بیانگر قابلیت انتخاب بین خروجی جریان و SSR در مدل هایی که این قابلیت را ساپورت می کنند، می باشد.
- (*۳) در مواقع نیاز به کنترل گرمایش و سرمایش مدل های C و R را انتخاب کنید و در صورت نیاز به کنترل استاندارد نوع N را انتخاب کنید.
- (*۴) ورودی ترانس جریان در سری TK4N فقط مختص مدل استاندارد که خروجی آلارم ۱ دارد، میباشد.
- (*۵) مدل گرمایش و سرمایش TK4N-1 فقط خروجی آلارم ۲ را دارد.
- (*۶) فقط برای TK4S-D ترمینال خروجی ۲ به عنوان ورودی دیجیتال DI-2 استفاده می شود.
- (*۷) سوکت های مخصوص TK4S-D فروش جداگانه می باشند. (PG-11, PS11N)

- (A) سنسورهای نوری
- (B) سنسورهای فیبر نوری
- (C) سنسورهای محیط/درب
- (D) سنسورهای مجاورتی
- (E) سنسورهای فشار
- (F) انکودرهای چرخشی
- (G) کانکتورها/ سوکت ها
- (H) کنترلرهای دما
- (I) SSR / کنترل کننده های توان
- (J) شمارنده ها
- (K) تایمر ها
- (L) پنل های اندازه گیری
- (M) اندازه گیرهای دور/سرعت/پالس
- (N) نمایشگرها
- (O) کنترل کننده حسگر
- (P) منابع تغذیه سویچینگ
- (Q) موتورهای پله ای/دراپور/کنترلر
- (R) پنل های منطقی/گرافیکی
- (S) تجهیزات شبکه فیلد
- (T) نرم افزار

مشخصات:

سری	TK4N	TK4SP	TK4S	TK4M	TK4W	TK4H	TK4L
منبع تغذیه	۲۴۰-۱۰۰ ولت متناوب ۵۰/۶۰ هرتز						
رنج ولتاژ مجاز	۹۰ تا ۱۱۰ درصد ولتاژ نامی						
مصرف توان	حداکثر ۸ ولت آمپر						
متد نمایش	دیدود سون سگمنت (PV: قرمز، SV: سبز)، دیگر قسمت های نمایشگر LED (سبز، زرد، قرمز)						
اندازه کاراکتر	PV (عرض*ارتفاع)	4.5×7.2mm	7.0×14.0mm	9.5×20.0mm	8.5×17.0mm	7.0×14.6mm	11.0×22.0mm
	SV (عرض*ارتفاع)	3.5×5.8mm	5.0×10.0mm	7.5×15.0mm	6.0×12.0mm	6.0×12.0mm	7.0×14.0mm
نوع ورودی	RTD	JPt100Ω, DPt100Ω, DPt50Ω, Cu100Ω, Cu50Ω, Nikel 120Ω (6 types)					
	ترموکوپل	K, J, E, T, L, N, U, R, S, B, C, G, PLII					
	آنالوگ	ولتاژ: 0-100mV, 0-5V, 1-5V, 0-10V, جریان: 0-20mA, 4-20mA					
دقت نمایشگر	RTD	* در دمای اتاق (۵-۲۳ درجه سانتی گراد): PV مثبت و منفی ۰.۳٪ یا ۱ درجه سانتیگراد، عدد بالاتر را انتخاب کنید، مثبت منفی ۱ رقم * خارج از رنج دمای اتاق: PV مثبت و منفی ۰.۵٪ یا ۲ درجه سانتیگراد، عدد بالاتر را انتخاب کنید، مثبت منفی ۱ رقم در صورت استفاده از سری TK4SP مثبت و منفی ۱ درجه سانتی گراد اضافه می شود.					
	ترموکوپل	* در دمای اتاق (۵-۲۳ درجه سانتی گراد): مثبت و منفی ۰.۳٪ F.S مثبت و منفی ۱ رقم					
	آنالوگ	مثبت و منفی ۵٪ F.S مثبت و منفی ۱ رقم					
	ورودی CT	ورودی CT					
خروجی کنترلی	رله	250VAC 3A 1a: ۲ خروجی ۱ و خروجی ۲					
	SSR	11VDC مثبت و منفی 2V حداکثر ۲۰ میلی آمپر					
	جریان	DC0-20mA یا DC4-20mA (حداکثر بار ۵۰۰ اهم)					
خروجی آلارم	رله	رله آلارم ۱ و ۲: 250VAC 3A 1a * AL2 TK4N: 250VAC 0.5A 1a *					
گزینه خروجی	انتقال	DC4-20mA (بار حداکثر ۵۰۰ اهم، دقت: مثبت و منفی ۰.۳٪ F.S)					
	ارتباط	خروجی ارتباطی RS485 (مدباس RTU)					
گزینه ورودی	ورودی CT	۰ تا ۵۰ آمپر (رنج اندازه گیری جریان اولیه هیتر) * نسبت ترانس جریان = ۱/۱۰۰۰					
	ورودی دیجیتال	* کنتاکت ورودی: حالت وصل حداکثر ۲ کیلو اهم، حالت قطع حداقل ۹۰ کیلو اهم * ورودی بدون کنتاکت: حالت وصل حداکثر ولتاژ نشستی ۱ ولت، حالت قطع حداکثر جریان نشستی ۰.۱ میلی آمپر * جریان خروجی: تقریباً ۰.۵ میلی آمپر * TK4N/H/W/L-2EA و TK4S/M*1EA (TK4S-D-2EA, TK4SP-None)					
متد کنترل	گرمایش، سرمایش	ON/OFF, P, PI, PD, PID					
	گرمایش و سرمایش						
هیستریزیس	* ترموکوپل/RTD: متغیر بین ۱ تا ۱۰۰ درجه سانتی گراد/فانهایت (۰.۱ تا ۱۰۰ درجه سانتی گراد/فانهایت) * آنالوگ: ۱ تا ۱۰۰ رقم						
باند تناسبی (P)	۰.۱ تا ۹۹۹.۹ درجه سانتی گراد/فانهایت						
زمان انتگرال گیری (I)	۰ تا ۹۹۹۹ ثانیه						
زمان مشتق گیری (D)	۰ تا ۹۹۹۹ ثانیه						
پریود کنترل (T)	خروجی رله، خروجی SSR: از ۰.۱ تا ۱۲۰ ثانیه خروجی جریان + خروجی SSR: از ۰.۱ تا ۱۲۰ ثانیه						
مقدار ریست دستی	۰ تا ۱۰۰ درصد						
پریود نمونه گیری	۵۰ میلی ثانیه						
تحمل دی الکتریک	۲۰۰۰ ولت متناوب ۵۰/۶۰ هرتز به مدت ۱ دقیقه (بین ترمینال ورودی و ترمینال منبع تغذیه)						
لرزش	دامنه ۰.۷۵ میلی متر در فرکانس بین ۵ تا ۵۵ هرتز در راستای محورهای X, Y, Z به مدت ۲ ساعت						
سیکل عمر رله	مکانیکی	خروجی ۱ و ۲: بیش از ۵ میلیون بار، آلارم ۱ و ۲: بیش از ۲۰ میلیون بار، (TK4H/W/L: بیش از ۵ میلیون بار)					
	الکتریکی	خروجی ۱ و ۲: بیش از ۲۰۰ هزار بار، آلارم ۱ و ۲: بیش از ۱۰۰ هزار بار، (TK4H/W/L: بیش از ۲۰۰ هزار بار)					
مقاومت عایقی	۱۰۰ مگا اهم (با تست مگر 500VDC)						
مقاومت در برابر نویز	مثبت و منفی ۲ کیلو ولت فاز R، فاز S نویز موج مربعی با عرض پالس ۱ میکروثانیه به وسیله دستگاه شبیه ساز نویز						
ماندگاری حافظه	تقریباً ۱۰ سال (در صورت استفاده از حافظه نوع نیمه هادی غیر فرار)						
محیط	دمای محیط	-۱۰ تا ۵۰ درجه سانتی گراد - انبار: -۲۰ تا ۶۰ درجه سانتی گراد					
	رطوبت محیط	رطوبت ۳۵ تا ۸۵ درصد - انبار: رطوبت ۳۵ تا ۸۵ درصد					
ساختار حفاظتی	TK4SP: IP50 - پنل جلو						
نوع عایق	عایق دوبله یا عایق تقویت شده (مقاومت دی الکتریک بین ورودی اندازه گیری و قسمت قدرت: ۱ کیلو ولت)						
تائیدیه	CE c RU US						
وزن (*۲)	تقریباً ۲۹۴ گرم (تقریباً ۱۹۸ گرم)	تقریباً ۲۱۱ گرم (تقریباً ۱۴۱ گرم)	تقریباً ۲۱۰ گرم (تقریباً ۱۴۰ گرم)	تقریباً ۱۵۰ گرم (تقریباً ۱۰۵ گرم)	تقریباً ۱۳۰ گرم (تقریباً ۸۵ گرم)	تقریباً ۱۴۰ گرم (تقریباً ۷۰ گرم)	

(*۱) در دمای اتاق (۵-۲۳ درجه سانتی گراد):
* ترموکوپل L, U, PLII, RTD CU50, DPt50 برای دمای زیر ۱۰۰-
: (PV مثبت و منفی ۰.۳٪ یا ۲ درجه سانتیگراد، بالاتر را انتخاب کنید، مثبت منفی ۱ رقم اعشار)
* ترموکوپل C, G, R, S برای دمای بالای ۲۰۰ درجه سانتی گراد: (PV مثبت و منفی ۰.۳٪ یا ۳ درجه سانتی گراد، بالاتر را انتخاب کنید، مثبت منفی ۱ رقم اعشار)
* ترموکوپل B برای دمای زیر ۴۰ درجه سانتی گراد: هیچ استاندارد برای دقت وجود ندارد.
خارج از رنج دمای اتاق:
* RTD CU50, DPt50
: (PV مثبت و منفی ۰.۵٪ یا ۳ درجه سانتیگراد، بالاتر را انتخاب کنید، مثبت منفی ۱ رقم اعشار)
* ترموکوپل R, S, B, C, G
PV مثبت و منفی ۰.۳٪ یا ۲ درجه سانتیگراد، بالاتر را انتخاب کنید، مثبت منفی ۱ رقم اعشار
* در صورت استفاده از سری TK4SP مثبت و منفی به استاندارد درجه اضافه خواهد شد.

(*۲) وزن شامل بسته بندی هم می شود.
وزن داخل پراونتر فقط وزن دستگاه می باشد.
* مقاومت محیطی با در نظر گرفتن محیط عاری از چگالش و یخ زدگی محاسبه شده است.

کنترل PID استاندارد با دقت بالا

اتصالات:

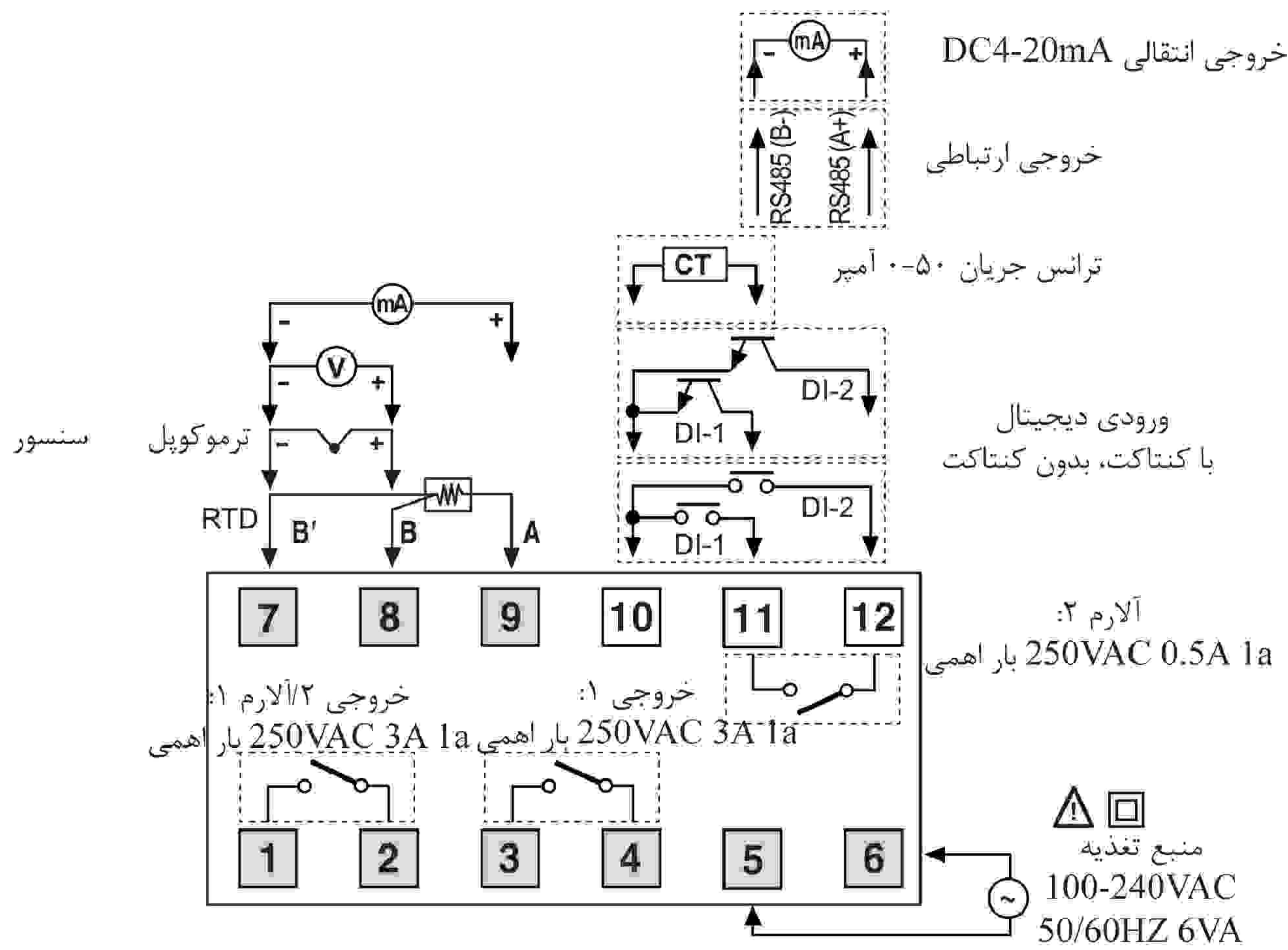
* هنگام اتصال ورودی آنالوگ یا سنسور دما پلاریته را چک کنید.

* مدل های استاندارد فقط ترمینال های هاشور خورده را دارند.

* مد کاربری گرمایش و سرمایش خروجی رله ۲، گرمایش یا سرمایش است و خروجی ۲ را می توان به عنوان خروجی آلارم ۳ استفاده کرد. (به جز سری TK4N)

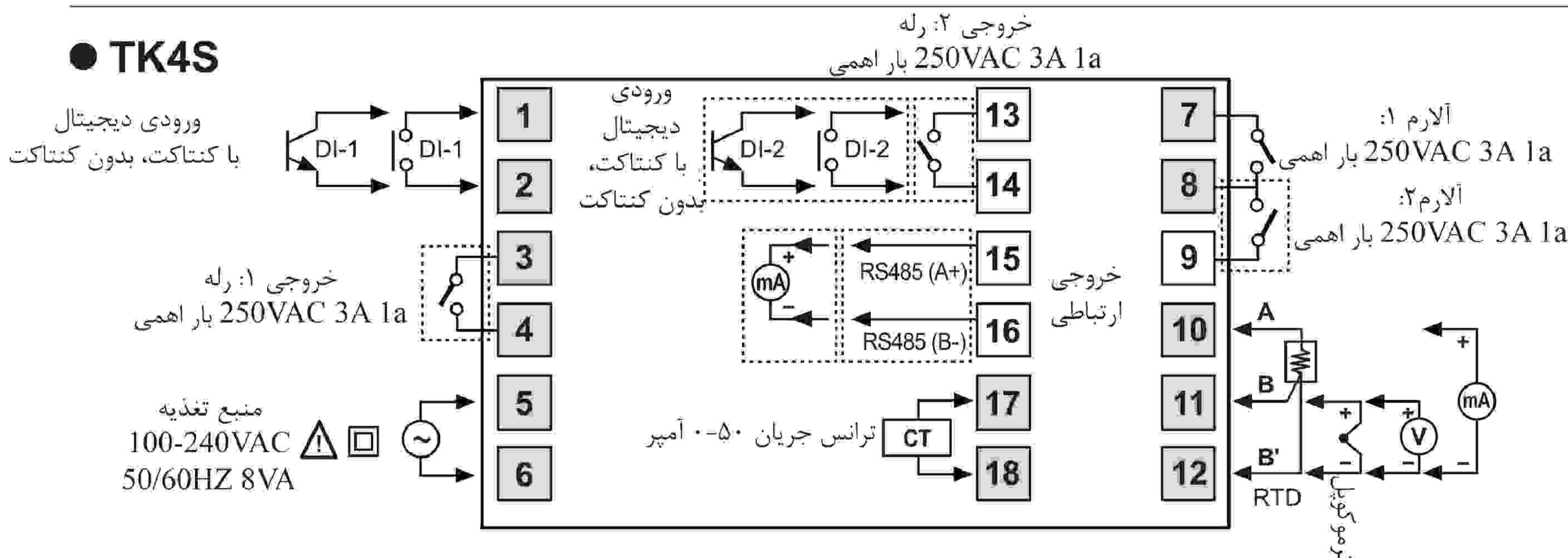
* مد کاربری گرمایش و سرمایش خروجی ۲ مدل خروجی جریانی، گرمایش یا سرمایش است و خروجی ۲ را می توان به عنوان خروجی انتقالی ۲ استفاده کرد.

TK4N



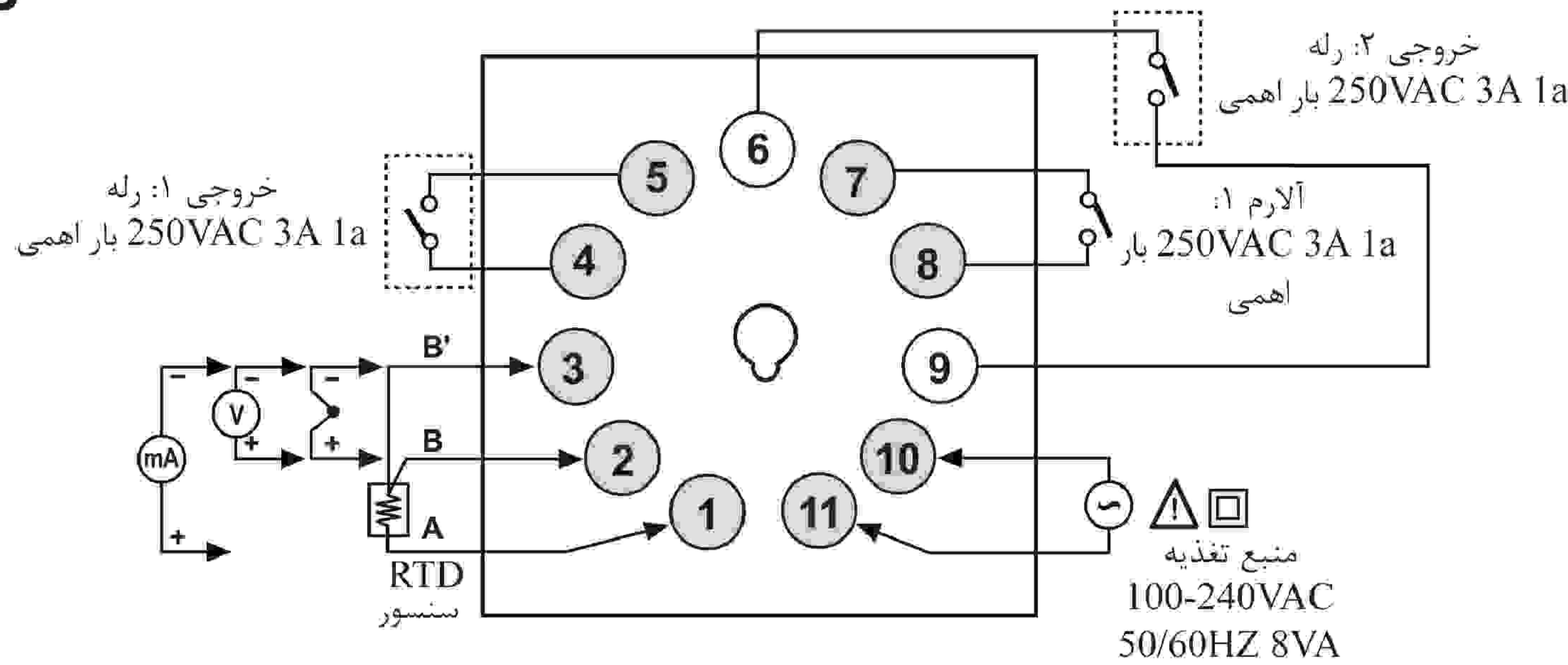
خروجی	SSR	جریان
خروجی ۱	3 4 11VDC+-2V 20mA	3 4 DC4-20mA حداکثر بار ۵۰۰ اهم
خروجی ۲	1 2 11VDC+-2V 20mA	1 2 DC4-20mA حداکثر بار ۵۰۰ اهم

TK4S



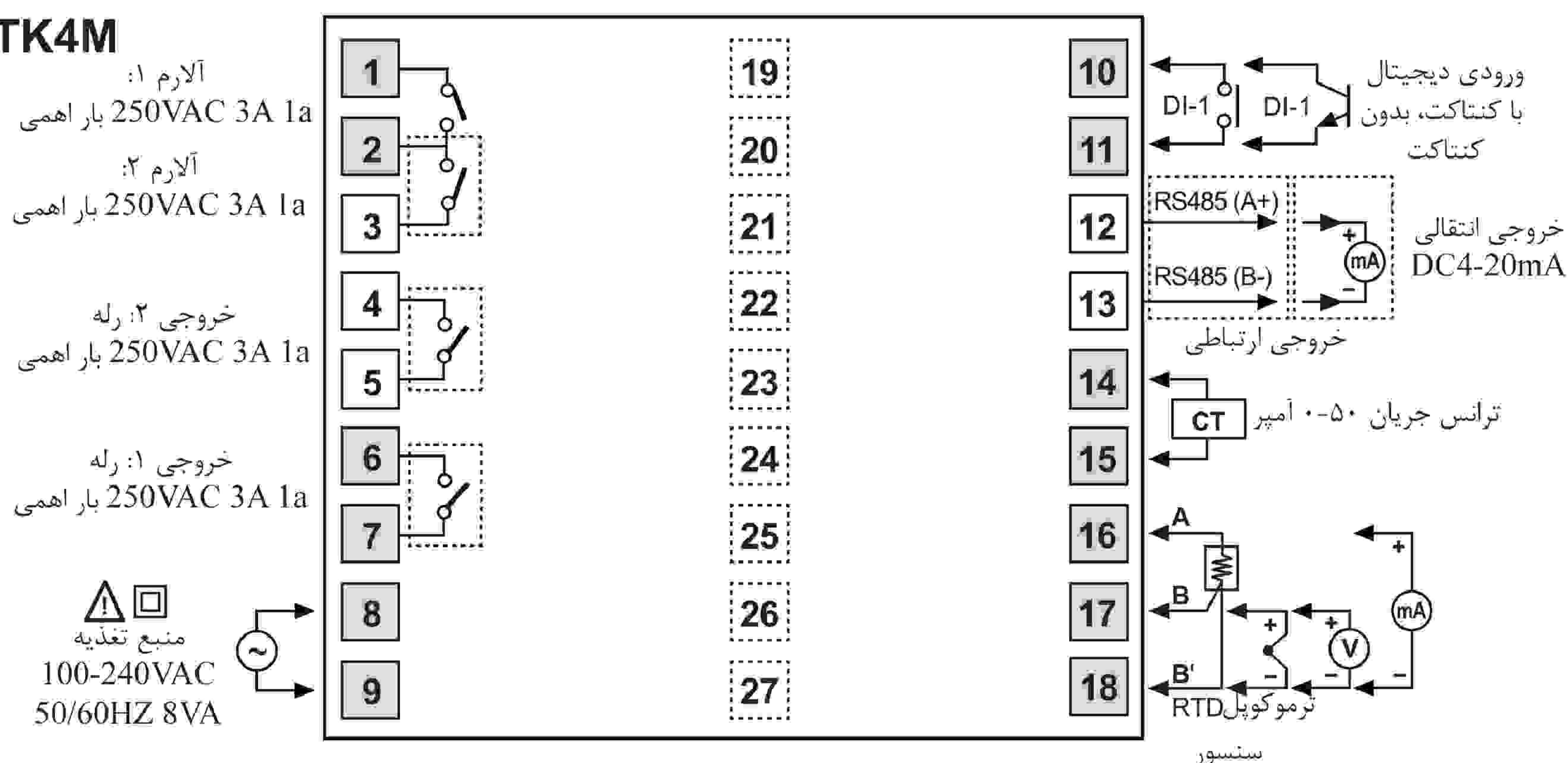
خروجی	SSR	جریان
خروجی ۱	3 4 11VDC+-2V 20mA	3 4 DC4-20mA حداکثر بار ۵۰۰ اهم
خروجی ۲	13 14 11VDC+-2V 20mA	13 14 DC4-20mA حداکثر بار ۵۰۰ اهم

TK4SP



خروجی	SSR	جریان
خروجی ۱	5 4 11VDC+-2V 20mA	5 4 DC4-20mA حداکثر بار ۵۰۰ اهم
خروجی ۲	9 6 11VDC+-2V 20mA	9 6 DC4-20mA حداکثر بار ۵۰۰ اهم

TK4M



خروجی	SSR	جریان
خروجی ۱	6 7 11VDC+-2V 20mA	6 7 DC4-20mA حداکثر بار ۵۰۰ اهم
خروجی ۲	4 5 11VDC+-2V 20mA	4 5 DC4-20mA حداکثر بار ۵۰۰ اهم

(A) سنسورهای نوری

(B) سنسورهای فیبر نوری

(C) سنسورهای محیط/ادرب

(D) سنسورهای مجاورتی

(E) سنسورهای فشار

(F) انکودرهای چرخشی

(G) کانکتورها/ سوکت ها

(H) کنترلرهای دما

(I) SSR / کنترل کننده های توان

(J) شماره ها

(K) تایمر ها

(L) پنل های اندازه گیری

(M) اندازه گیرهای دور/سرعت/پالس

(N) نمایشگرها

(O) کنترل کننده حسگر

(P) منابع تغذیه سویچینگ

(Q) موتورهای پله ای/ درایور کنترلر

(R) پنل های منطقی/ گرافیکی

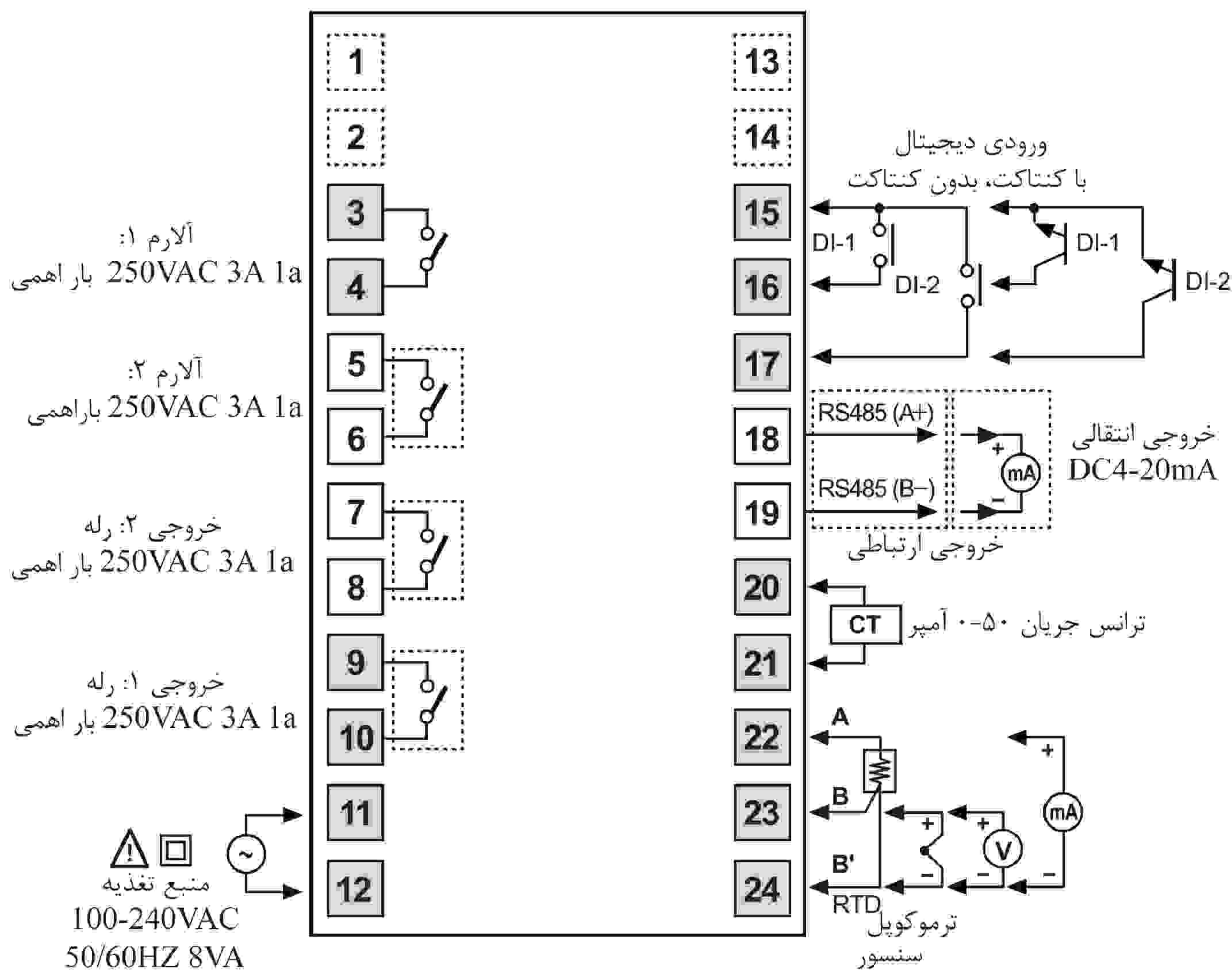
(S) تجهیزات شبکه فیلد

(T) نرم افزار

اتصالات:

- * هنگام اتصال ورودی آنالوگ یا سنسور دما پلارایته را چک کنید.
- * مدل های استاندارد فقط ترمینال های هاشور خورده را دارند.
- * مد کاربری گرمایش و سرمایش خروجی رله ۲، گرمایش یا سرمایش است و خروجی ۲ را می توان به عنوان خروجی آلام ۳ استفاده کرد. (به جز سری TK4N)
- * مد کاربری گرمایش و سرمایش خروجی ۲ مدل خروجی جریانی، گرمایش یا سرمایش است و خروجی ۲ را می توان به عنوان خروجی انتقالی ۲ استفاده کرد.

TK4H / TK4W / TK4L



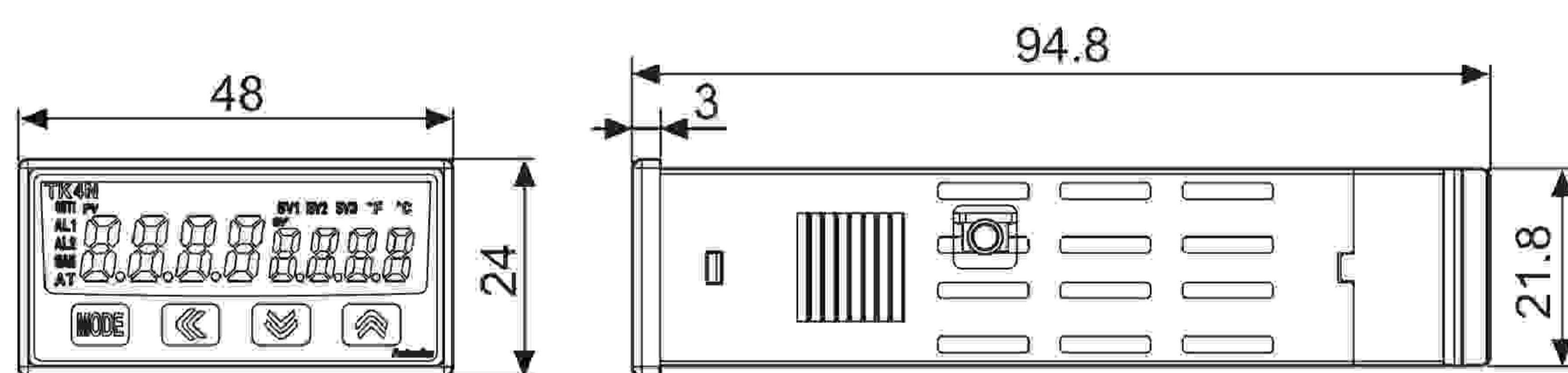
* ورودی دیجیتال به صورت الکتریکی از مدار های داخلی ایزوله نشده است بنابراین هنگام اتصال به دیگر مدار ها باید ایزوله شوند. (فتوکوپلر، رله، سویچ مستقل)

	SSR	جریان
خروجی ۱	9 10 11VDC+2V 20mA	9 10 DC4-20mA حداکثر بار ۵۰۰ اهم
خروجی ۲	7 8 11VDC+2V 20mA	7 8 DC4-20mA حداکثر بار ۵۰۰ اهم

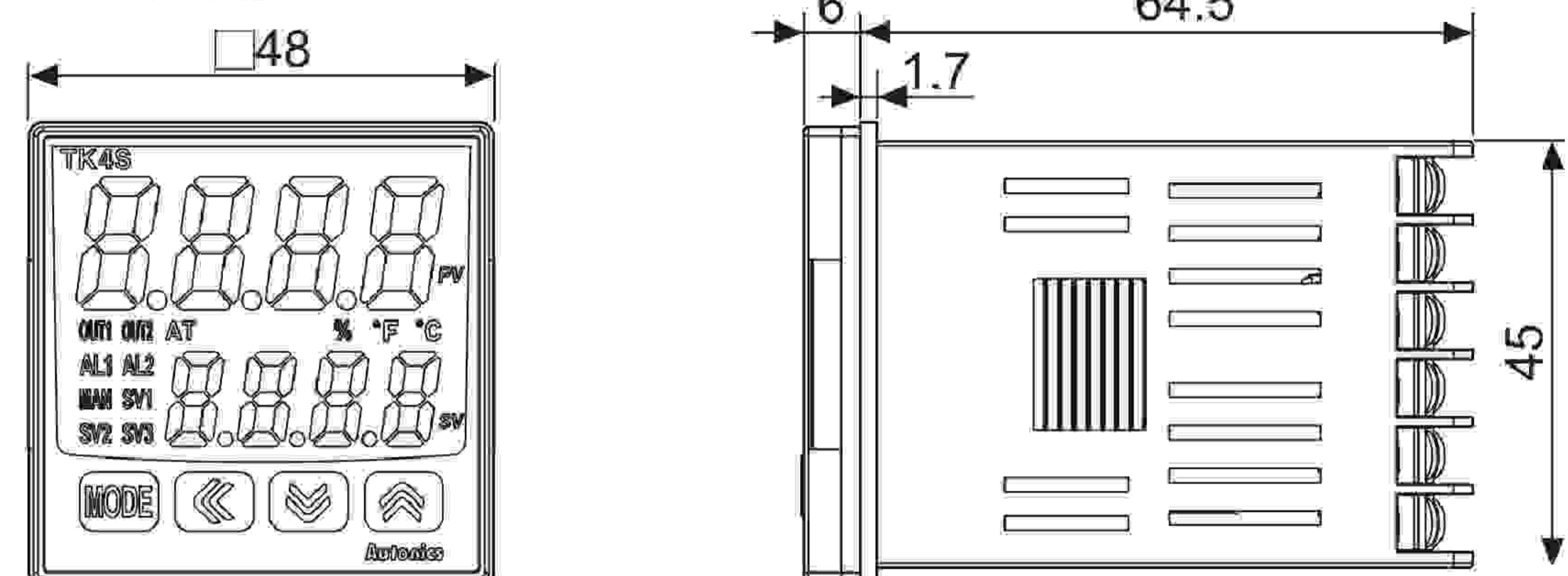
ابعاد:

(واحد: میلیمتر)

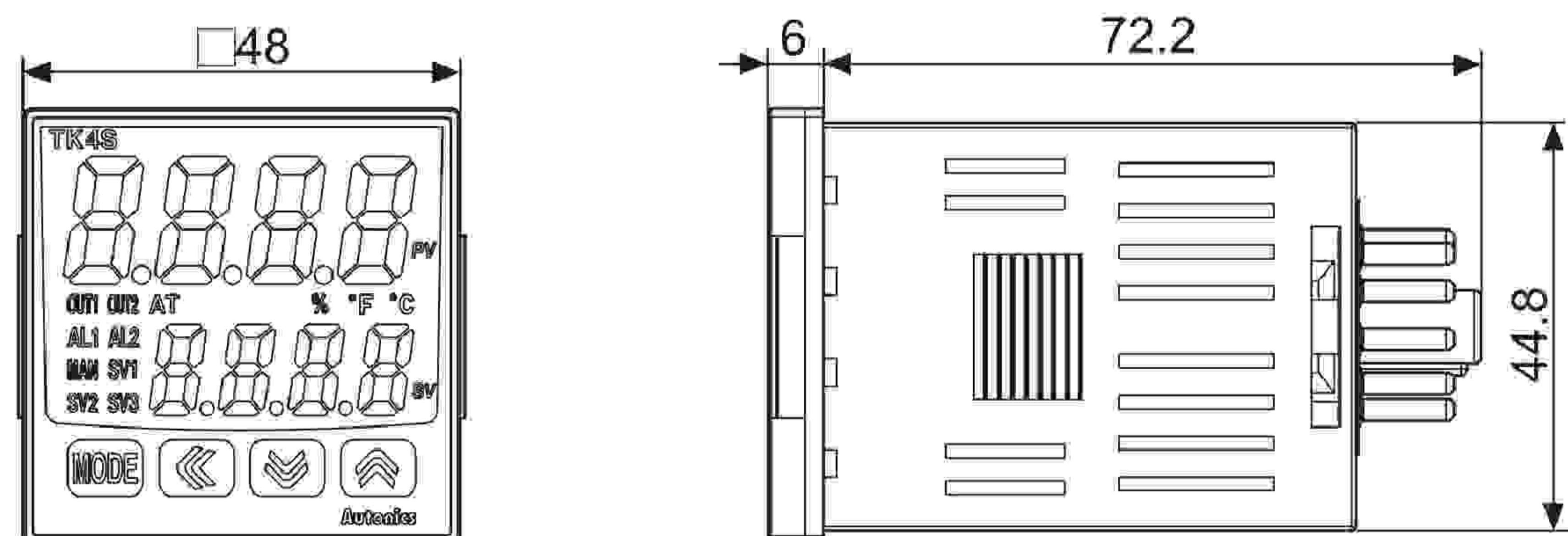
TK4N



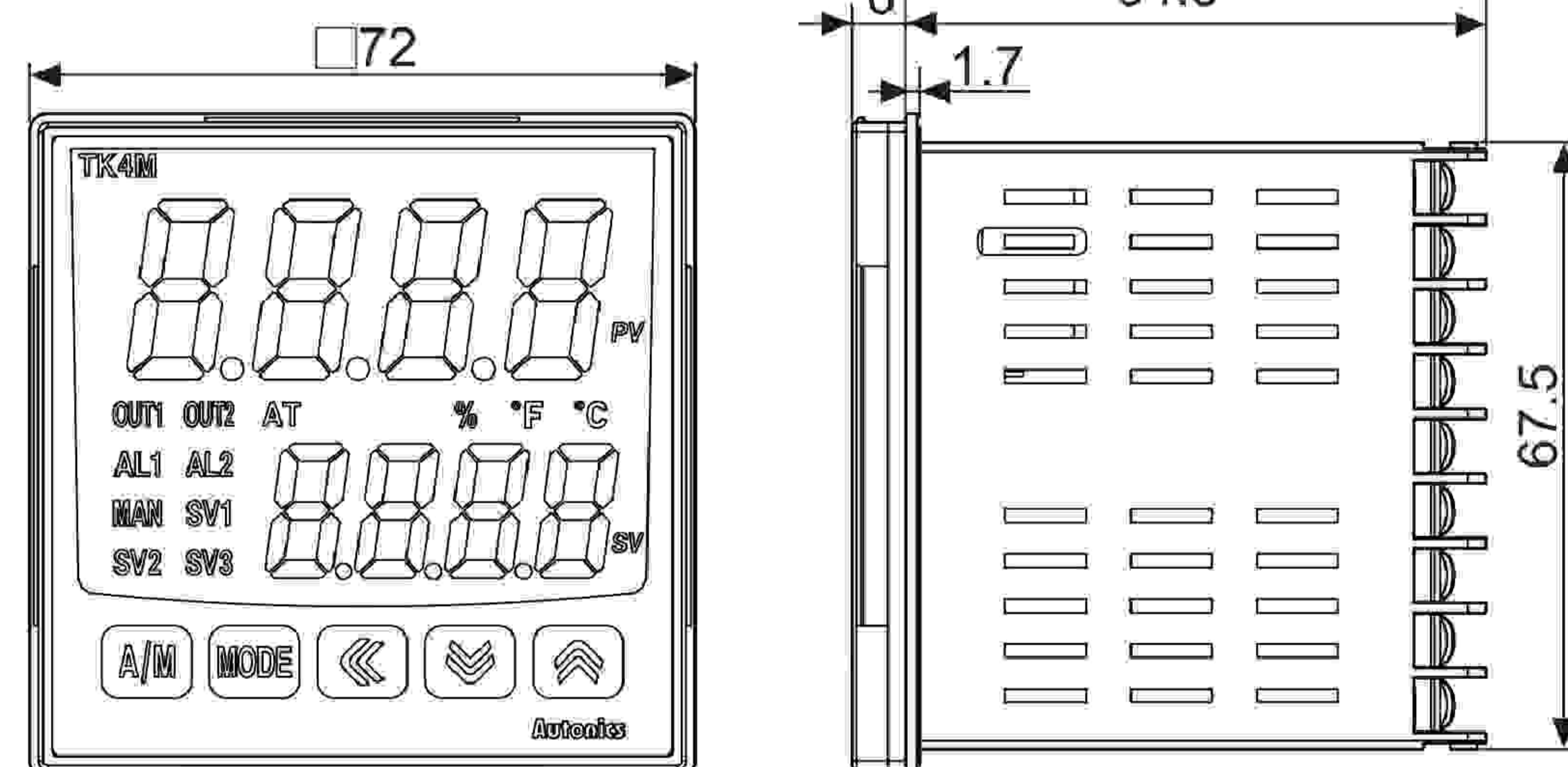
TK4S



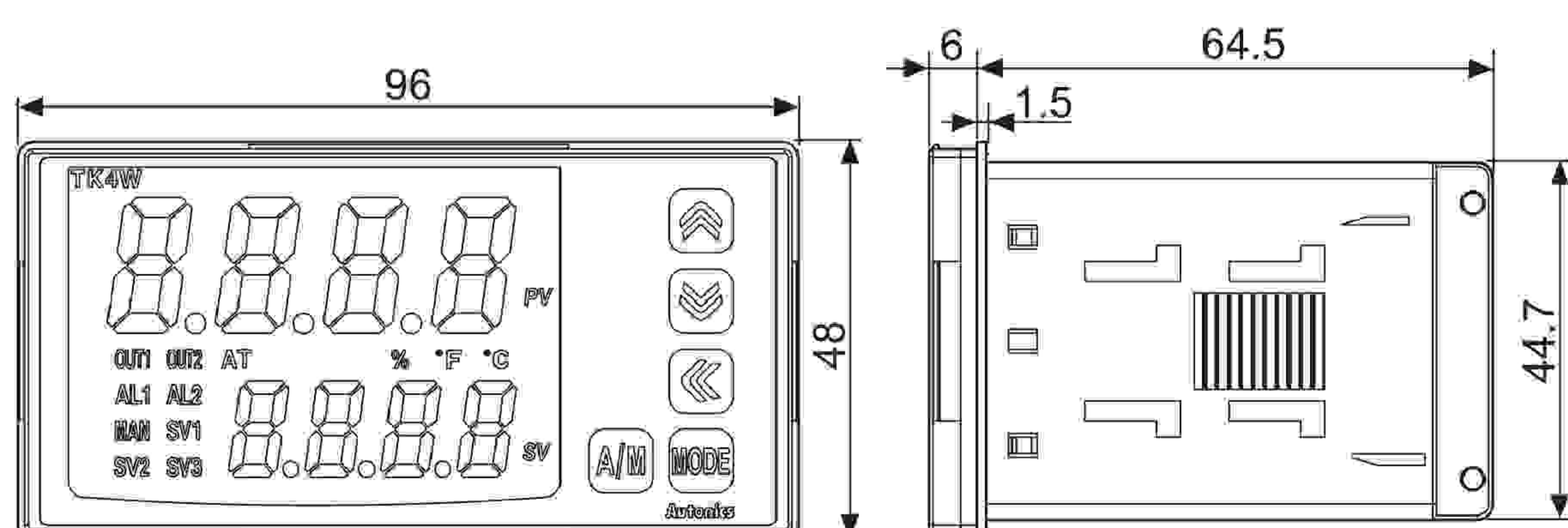
TK4SP



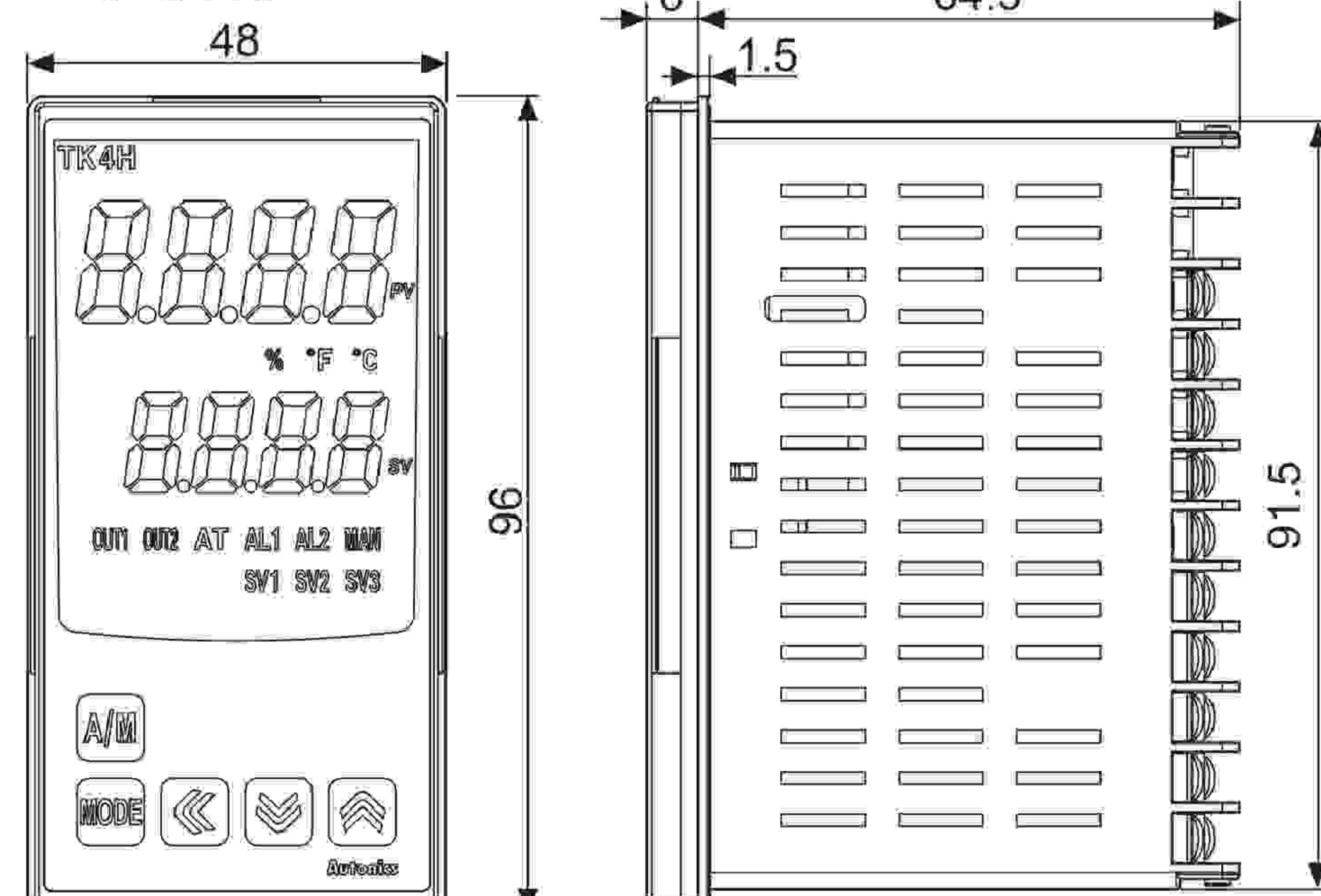
TK4M



TK4W



TK4W

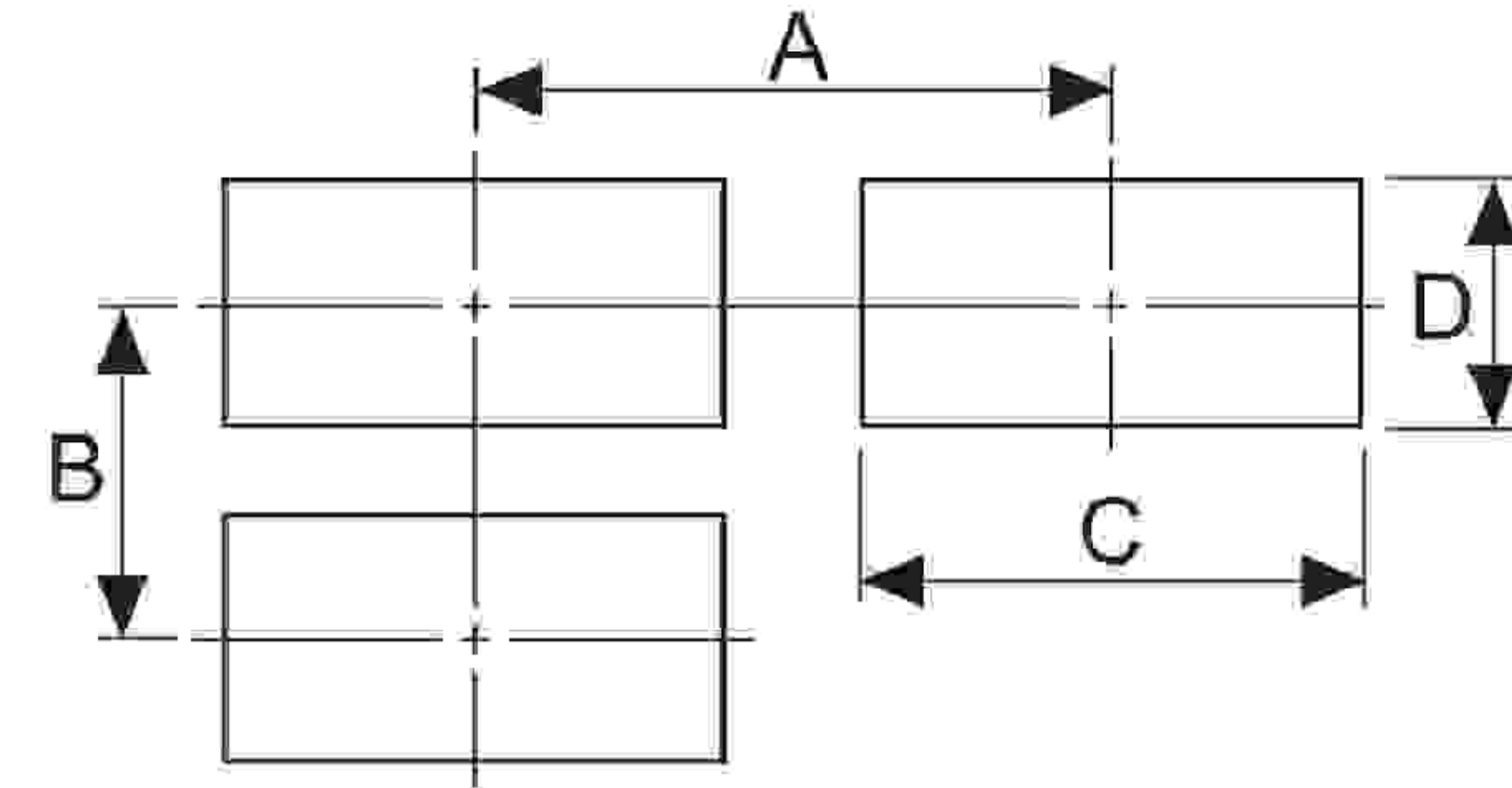
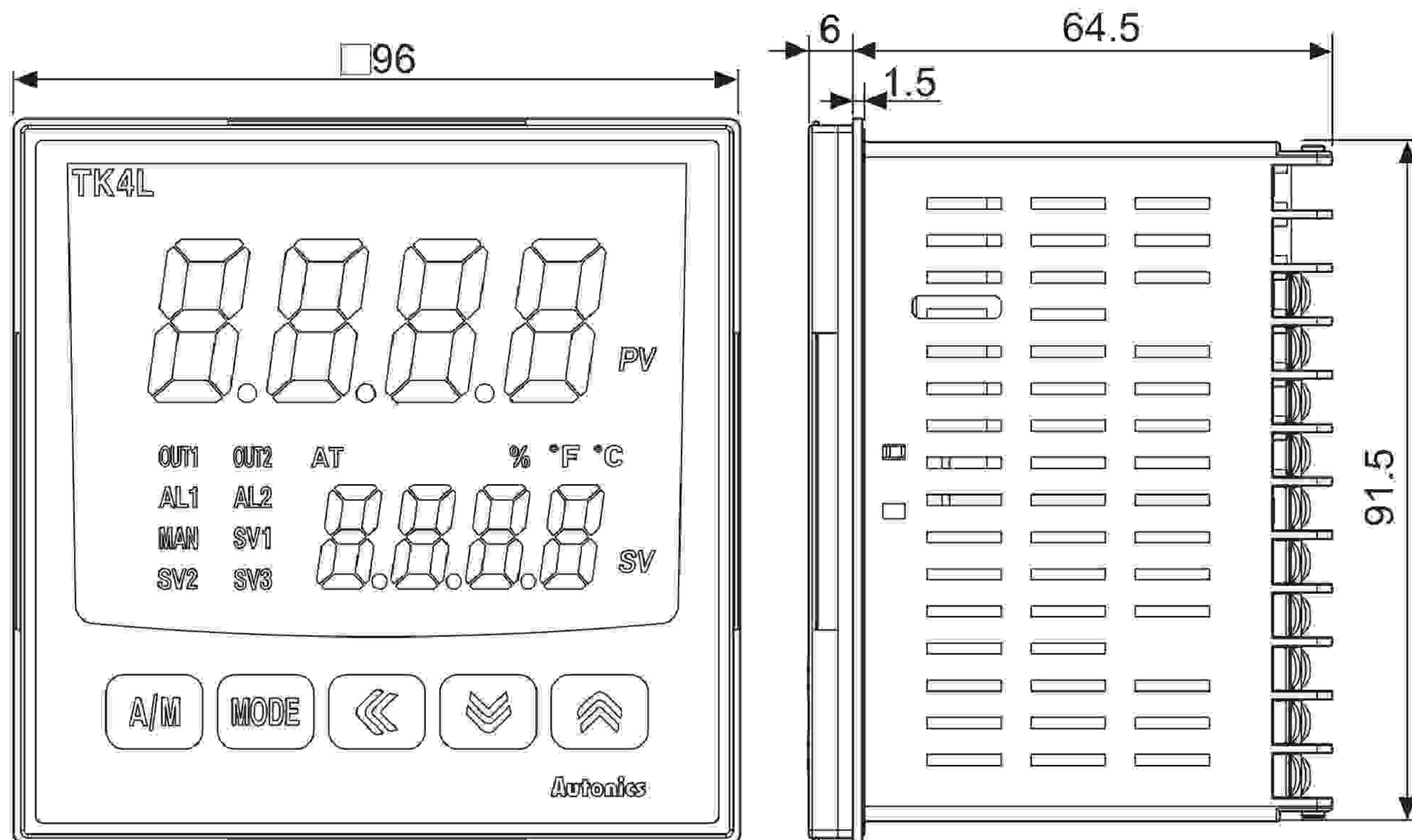


کنترل PID استاندارد با دقت بالا

(واحد: میلیمتر)

ابعاد: ■

● TK4L

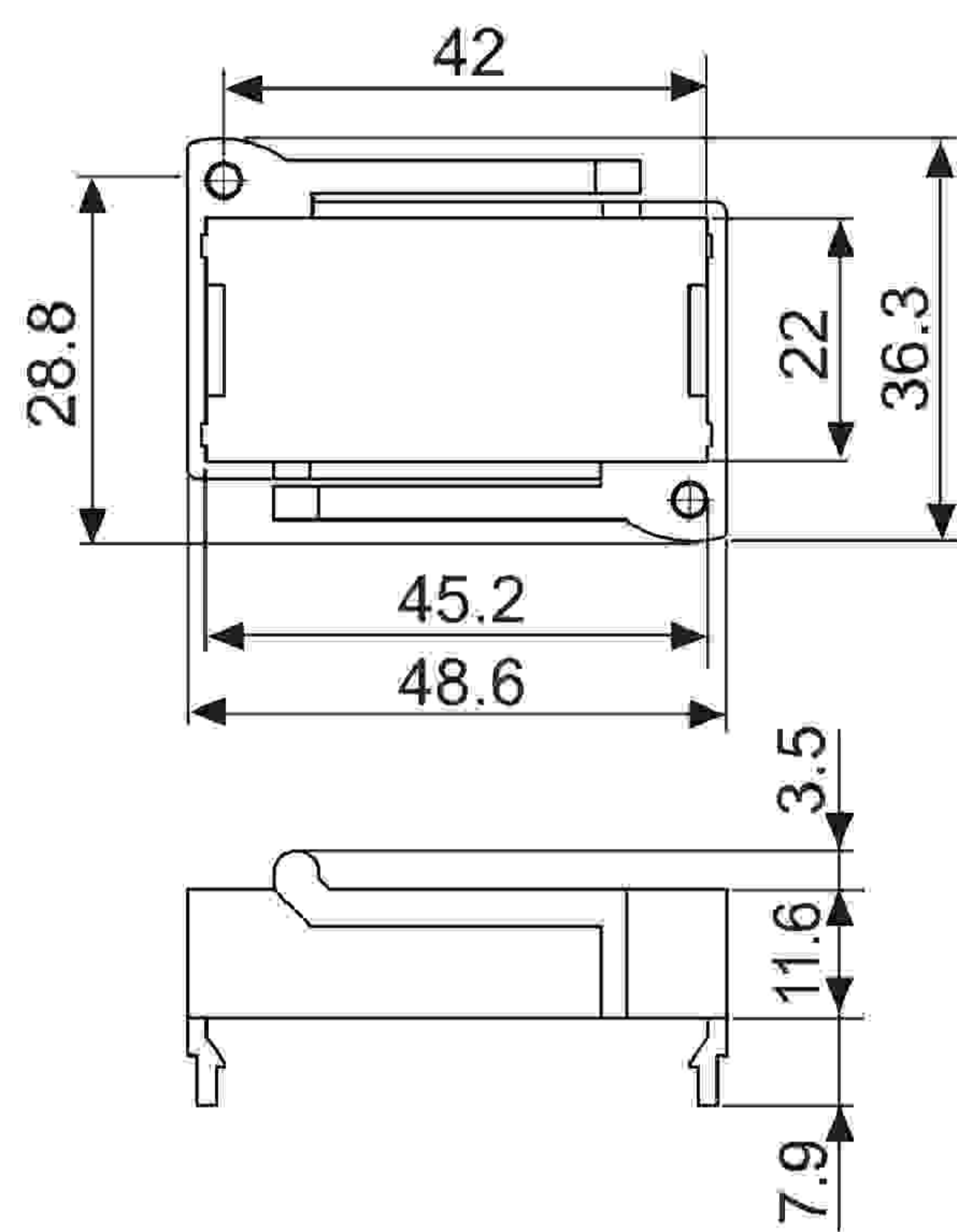


(واحد: میلیمتر)

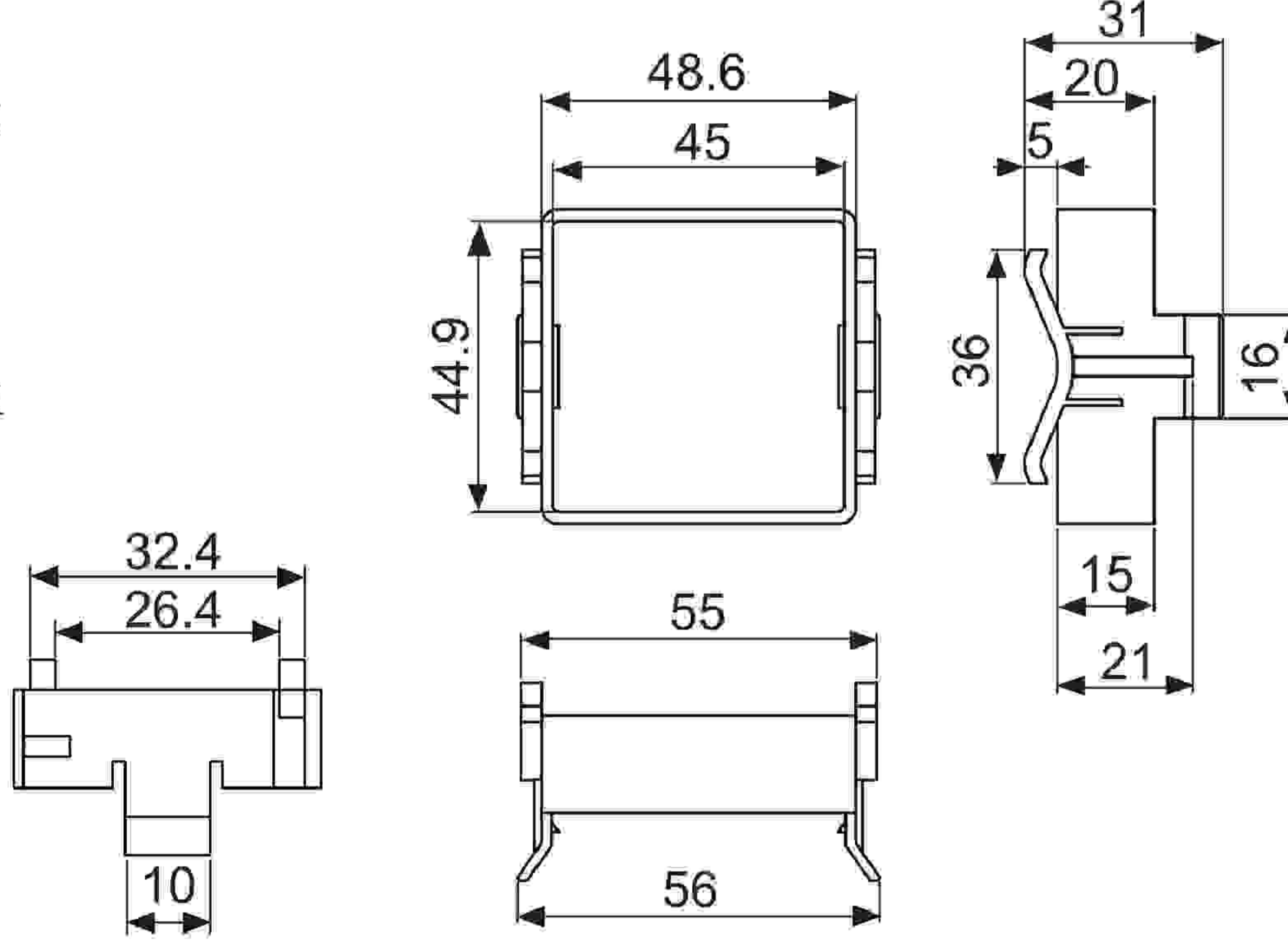
مدل	اندازه	A	B	C	D
TK4N		Min. 55	Min. 37	45 ^{+0.6} ₀	22.2 ^{+0.3} ₀
TK4S		Min. 65	Min. 65	45 ^{+0.6} ₀	45 ^{+0.6} ₀
TK4SP		Min. 65	Min. 65	45 ^{+0.6} ₀	45 ^{+0.6} ₀
TK4M		Min. 90	Min. 90	68 ^{+0.7} ₀	68 ^{+0.7} ₀
TK4H		Min. 65	Min. 115	45 ^{+0.6} ₀	92 ^{+0.8} ₀
TK4W		Min. 115	Min. 65	92 ^{+0.8} ₀	45 ^{+0.6} ₀
TK4L		Min. 115	Min. 115	92 ^{+0.8} ₀	92 ^{+0.8} ₀

گیره

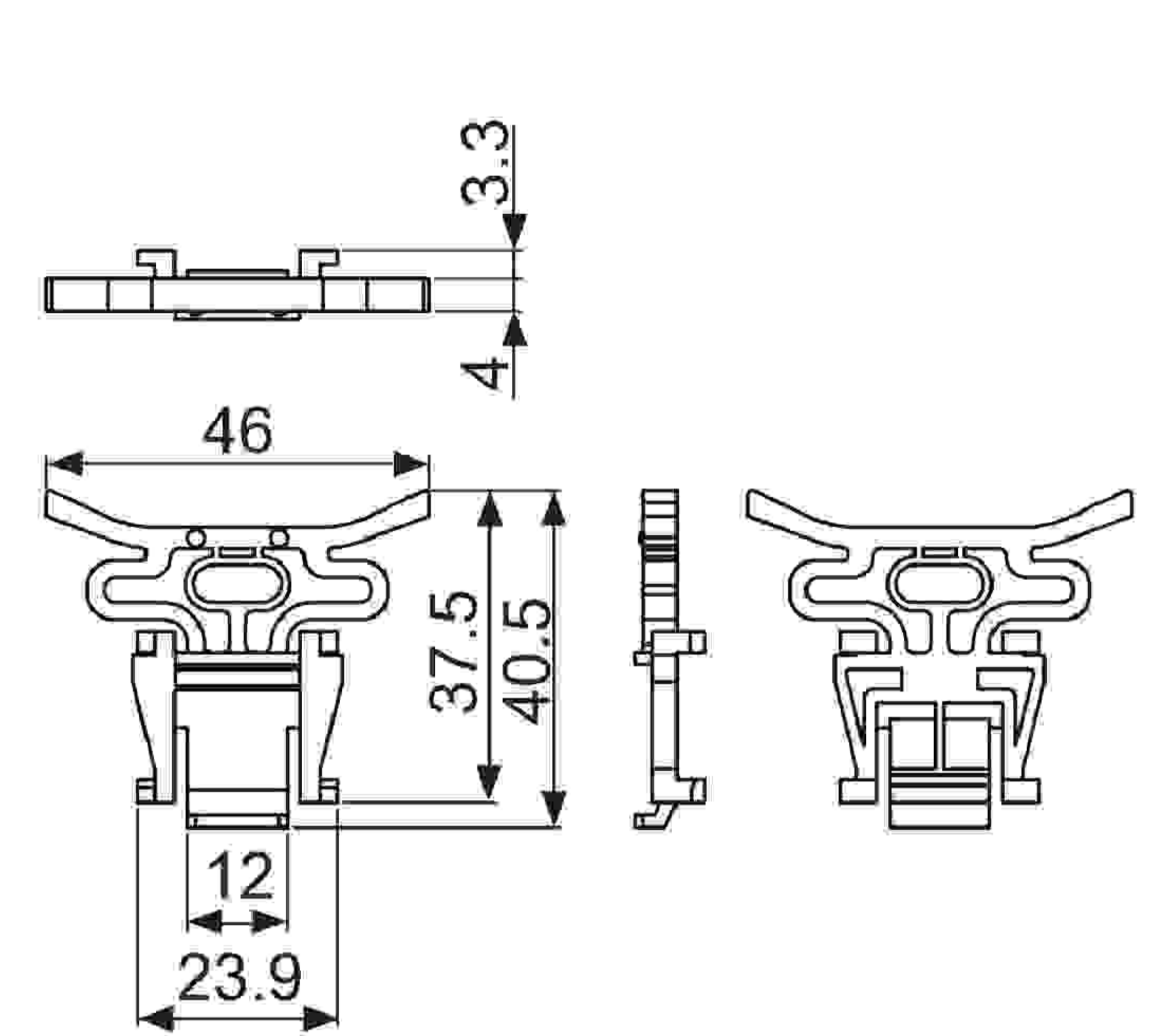
●TK4N Series



●TK4S, TK4SP Series

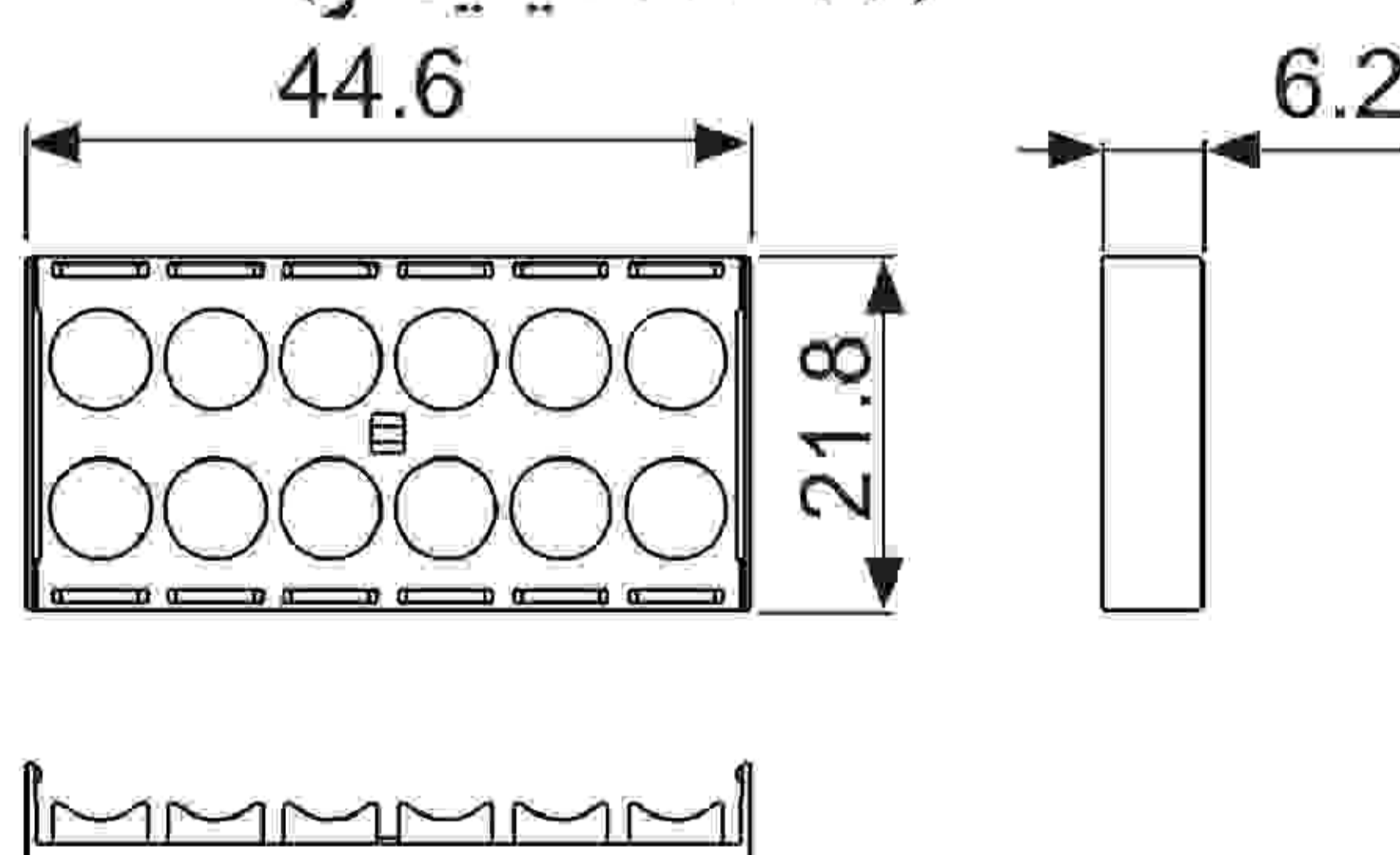


●TK4M/W/H/L Series

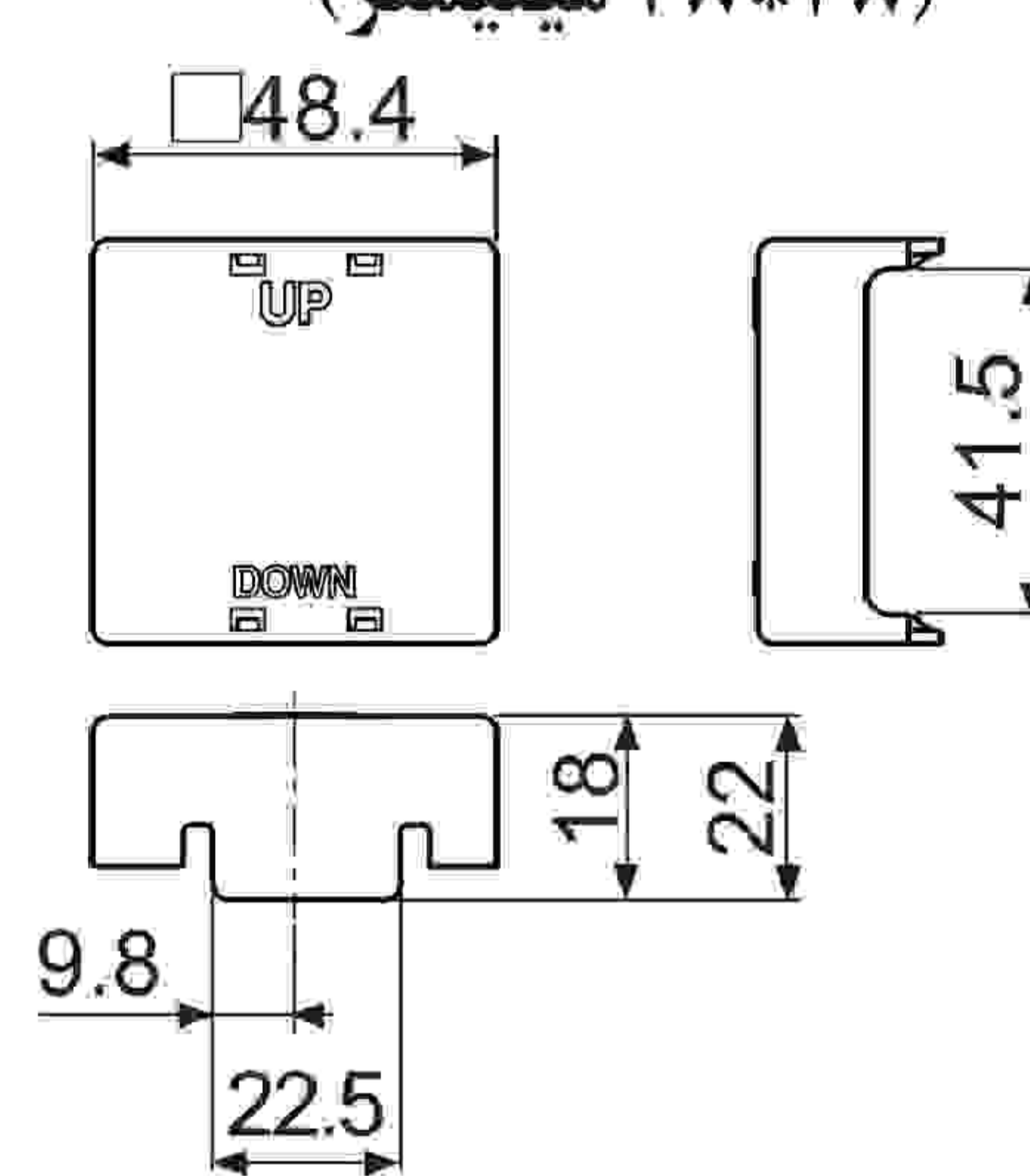


* کاور ترمینال (فروش جداگانه)

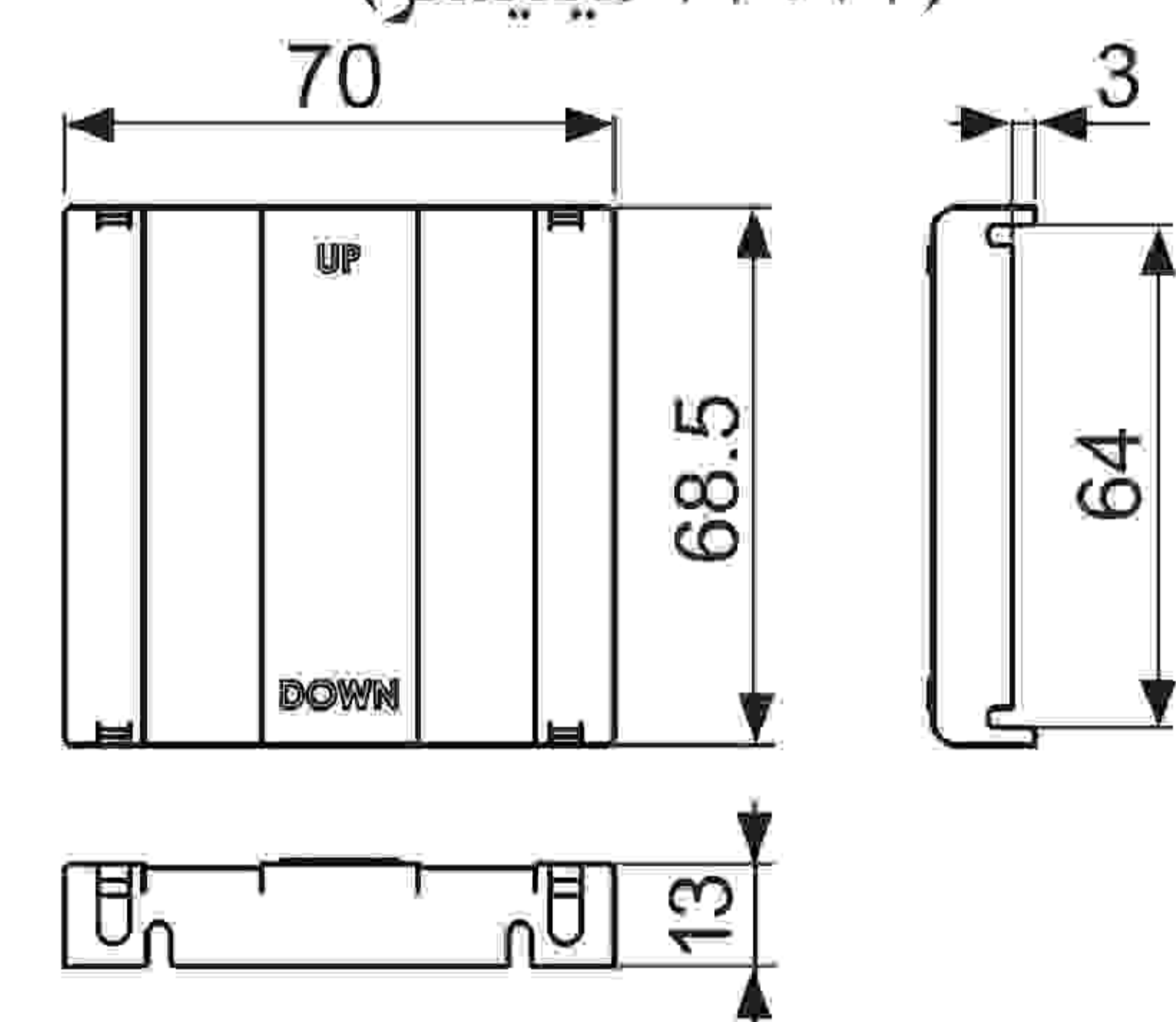
* کاور TK4N (۴۸*۲۴ میلیمتر)



* کاور RSA (۴۸*۴۸ میلیمتر)

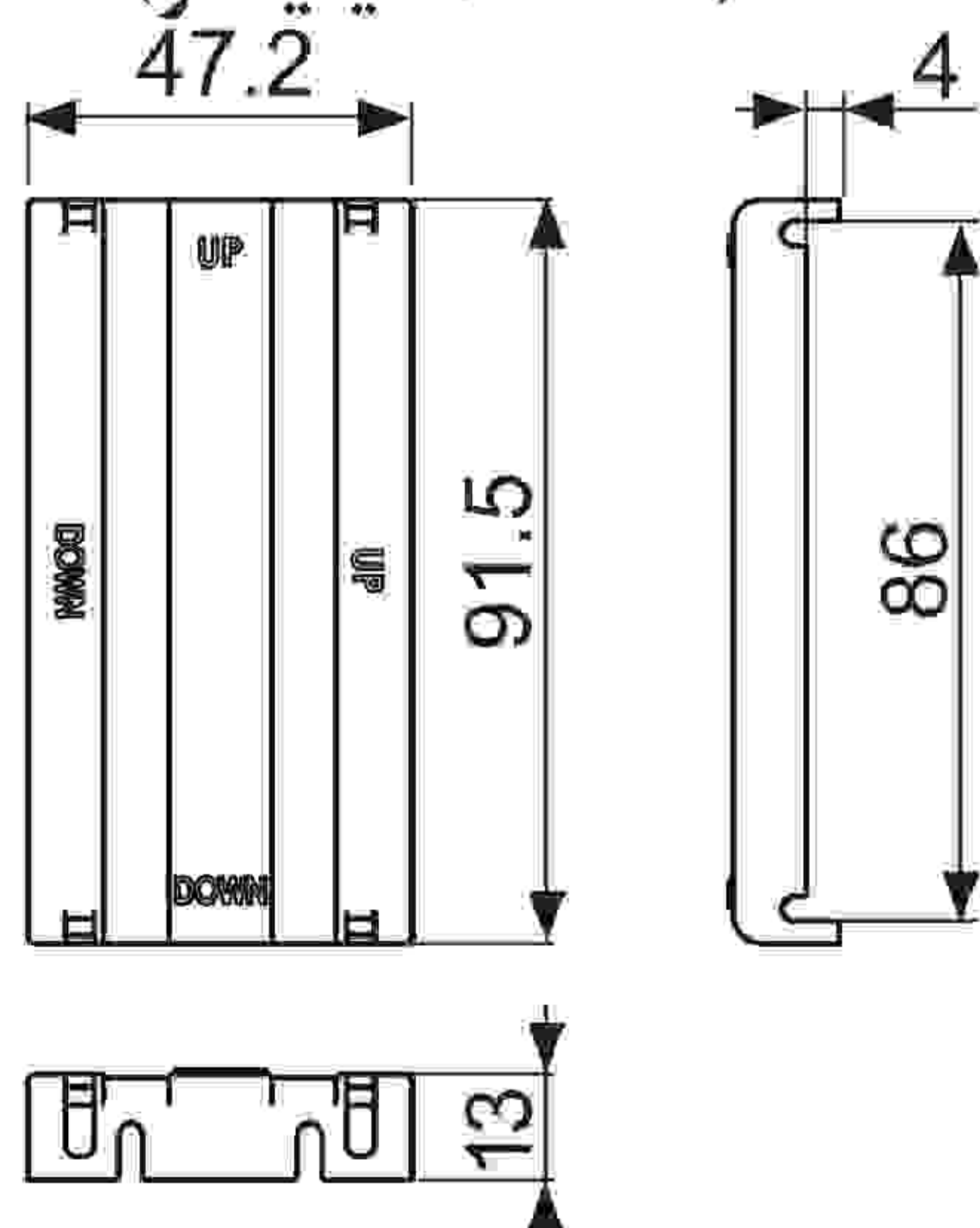


* کاور RMA (۷۲*۷۲ میلیمتر)

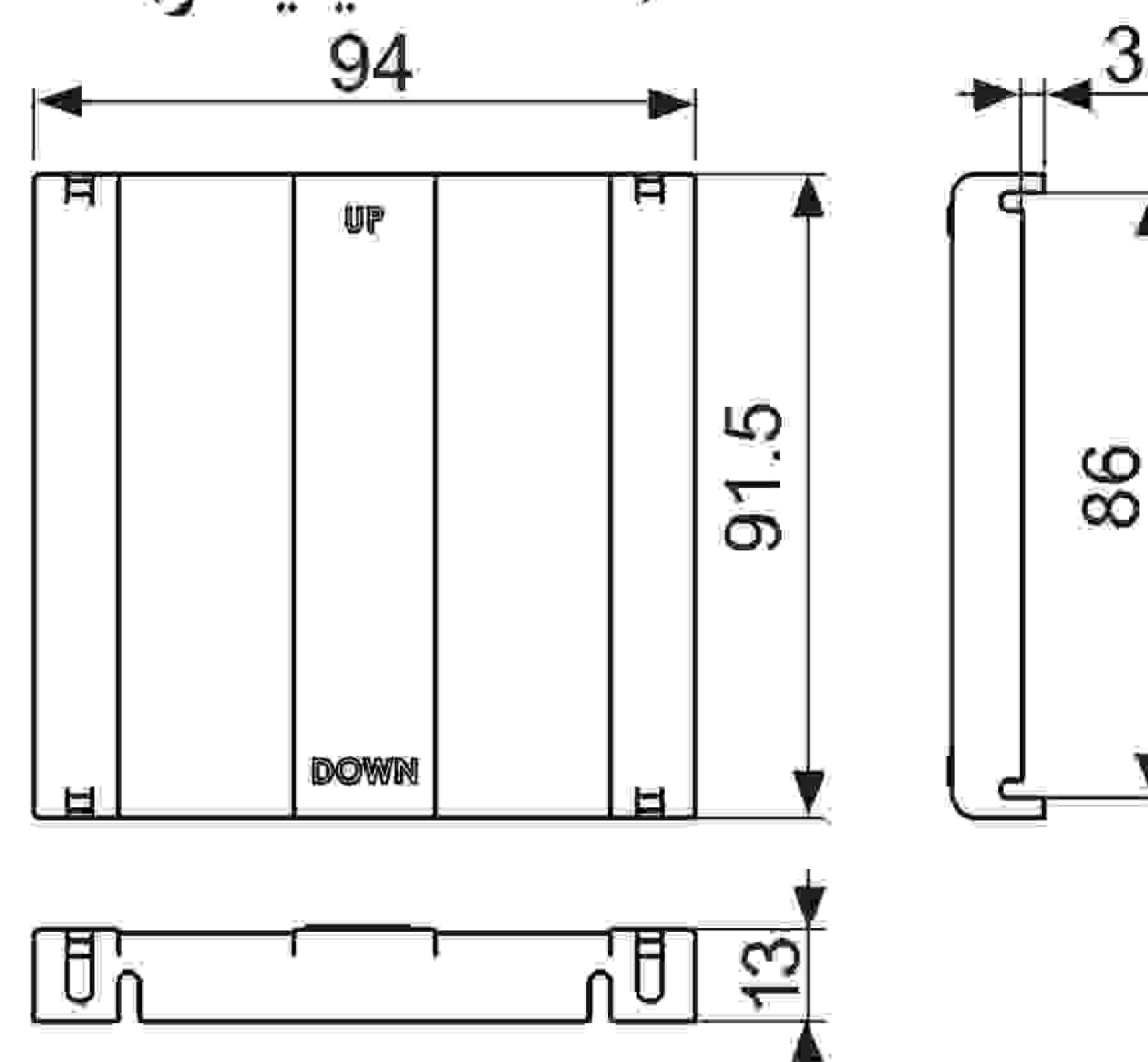


* این کاور جزو متعلقات محسوب می شود.

* کاور RHA (۴۸*۹۶ میلیمتر)



* کاور RLA (۹۶*۹۶ میلیمتر)



(A) سنسورهای نوری

(B) سنسورهای فیبر نوری

(C) سنسورهای محیط/درب

(D) سنسورهای مجاورتی

(E) سنسورهای فشار

(F) انکودرهای چرخشی

(G) کانکتورها/ سوکت ها

(H) کنترلرهای دما

(I) /SSR کنترل کننده های توان

(J) شمارنده ها

(K) تایمر ها

(L) پنل های اندازه گیری

(M) اندازه گیرهای دور/سرعت/پالس

(N) نمایشگرها

(O) کنترل کننده حسگر

(P) منابع تغذیه سویچینگ

(Q) موتورهای پله ای/ درایور کنترلر

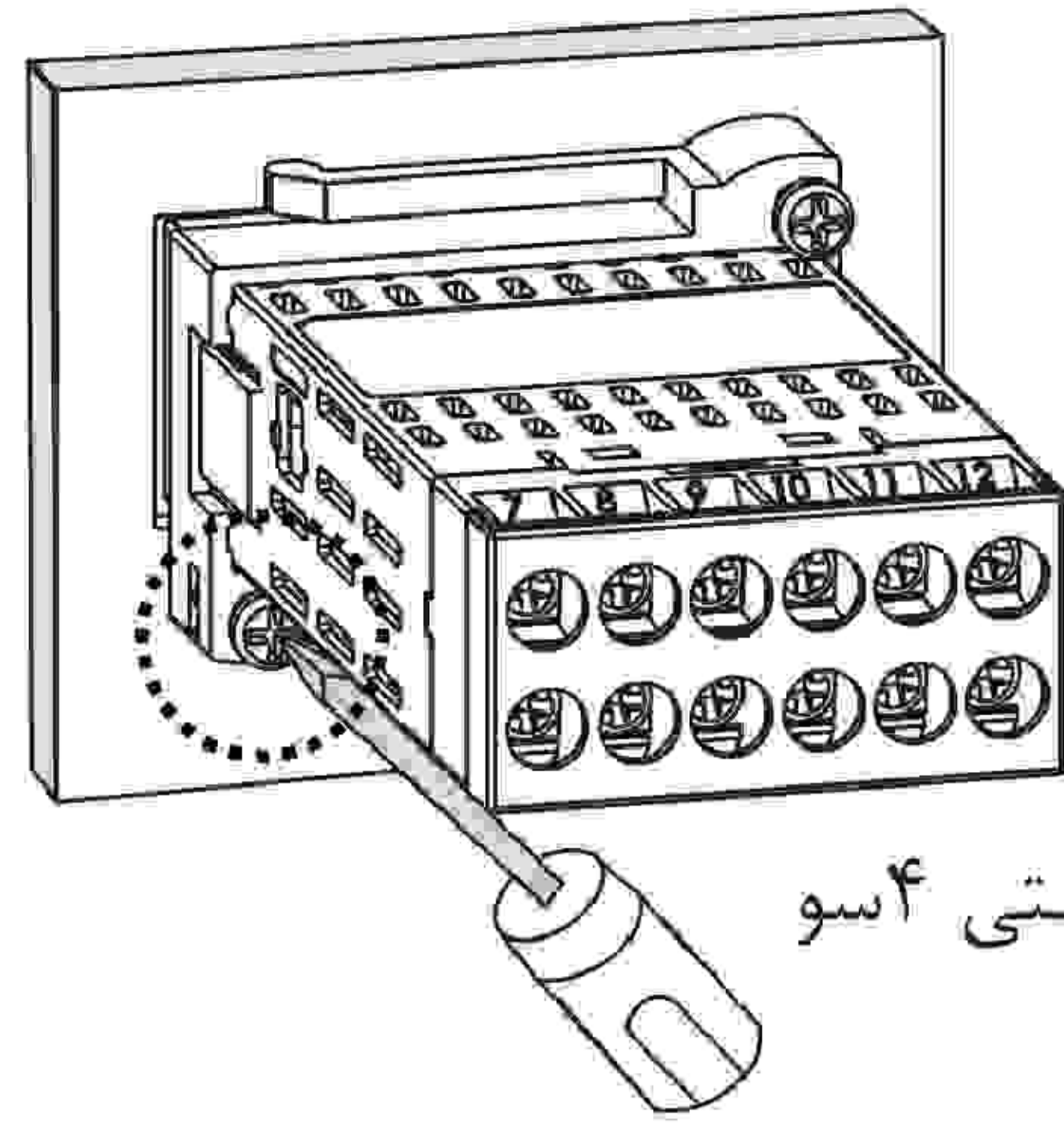
(R) پنل های منطقی/ گرافیکی

(S) تجهیزات شبکه فیلد

(T) نرم افزار

■ نصب محصول:

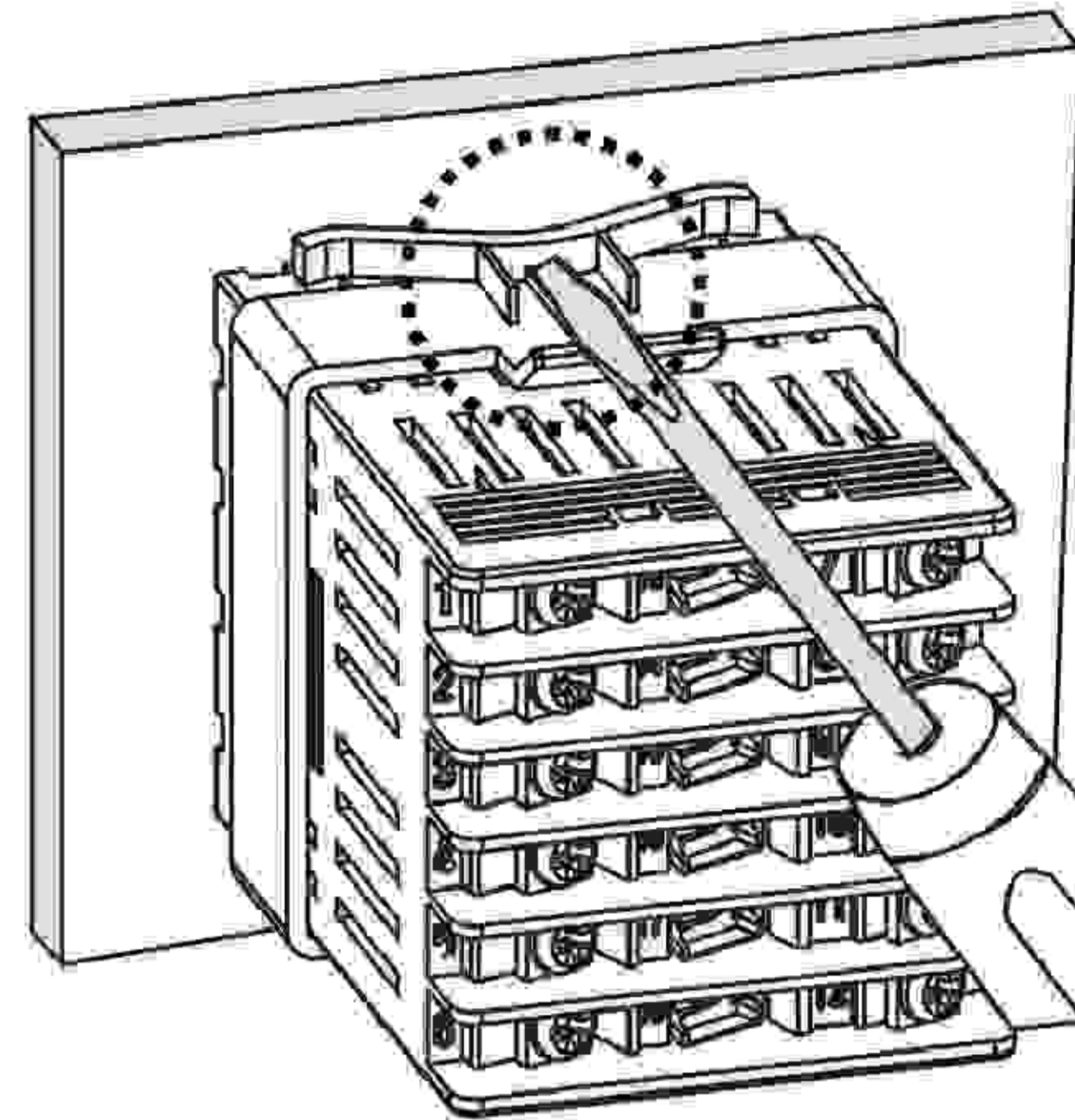
● TK4N (48×24mm) Series



پیچ گوشتی ۴سو

* دستگاه را داخل پنل قرار داده و پیچ را با پیچ گوشتی ۴سو محکم کنید.

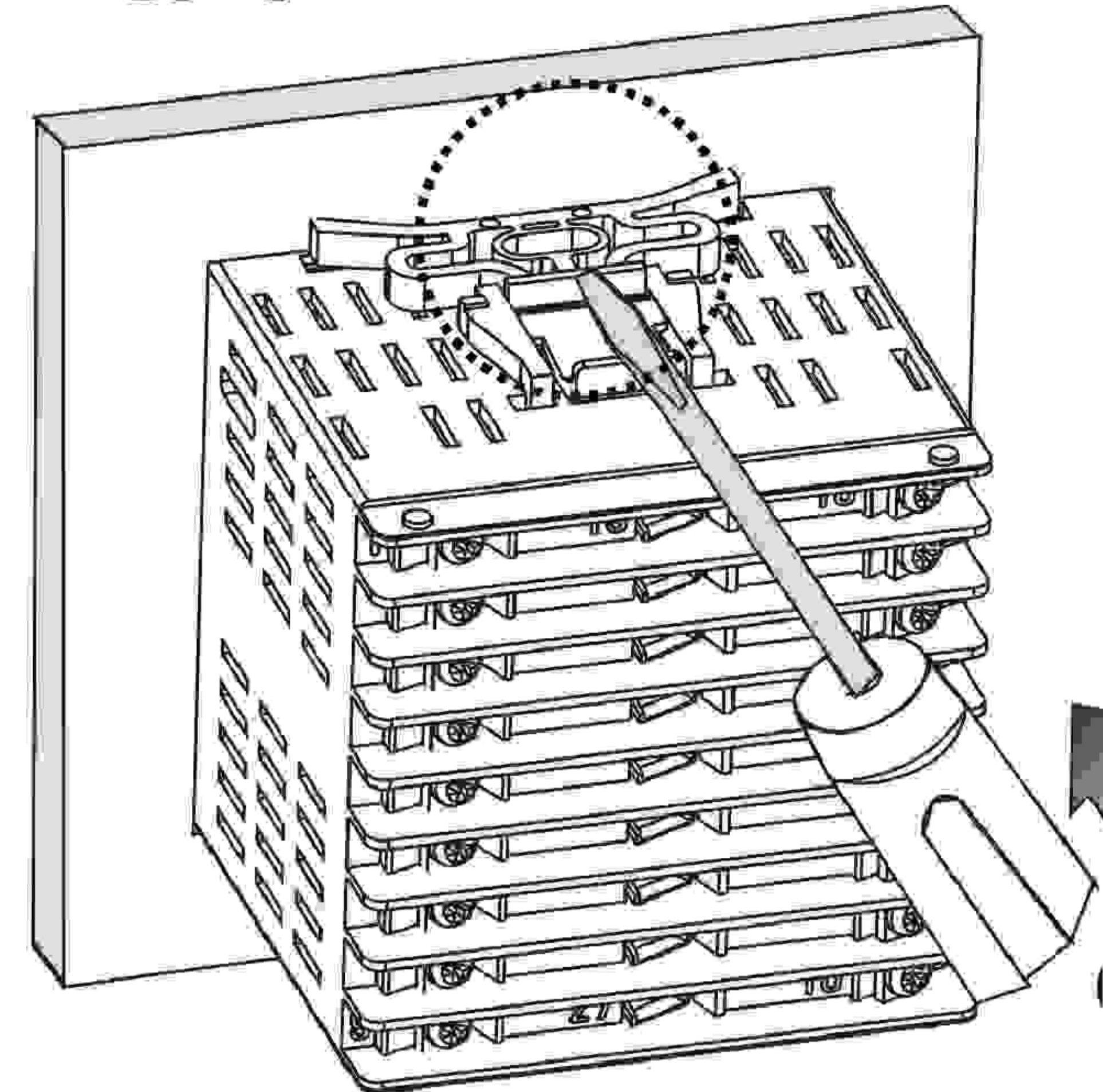
● TK4S/SP (48×48mm) Series



پیچ گوشتی ۲سو

* دستگاه را داخل پنل قرار داده و گیره ها را با فشار دادن توسط با ایزار مشخص شده، در جای خود محکم کنید.

● دیگر سری ها



پیچ گوشتی ۲سو

■ فروش جداگانه:

◎ مبدل ارتباطی

SCM-38I *
(مبدل RS485 به RS232C)
CE



SCM-US48I *
(مبدل USB به RS485)
CE

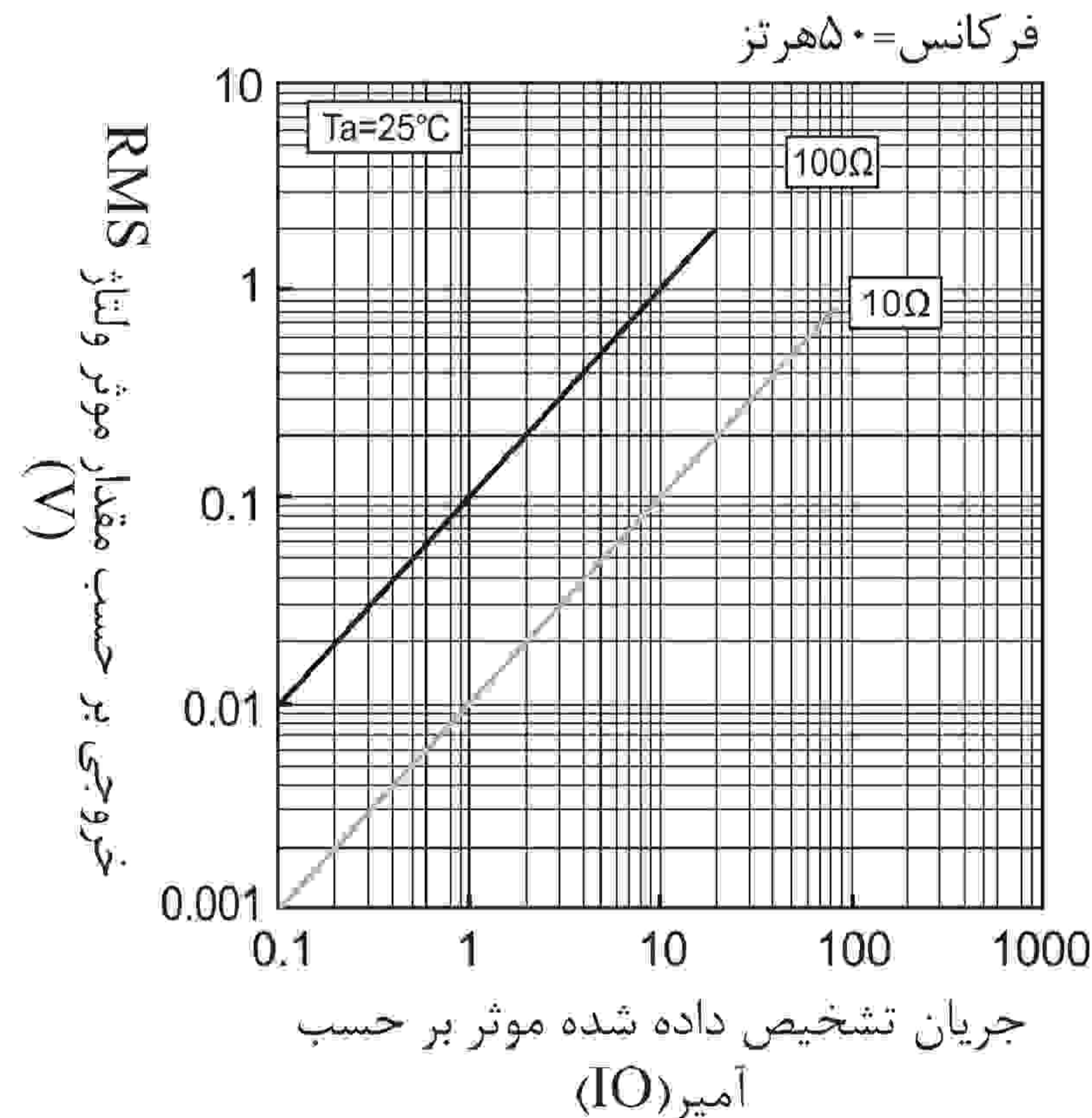
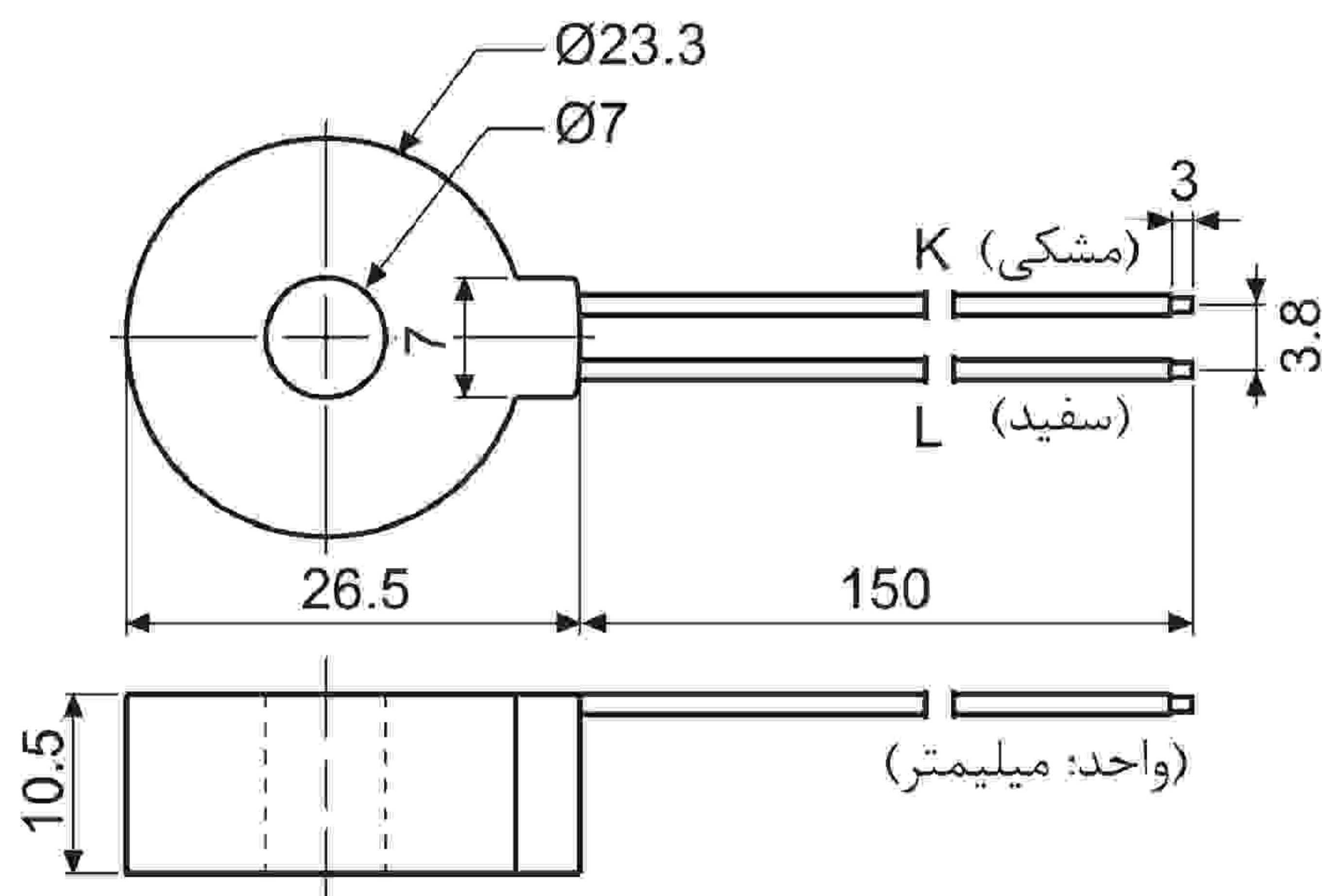


SCM-US *
(مبدل USB به سریال)
CE



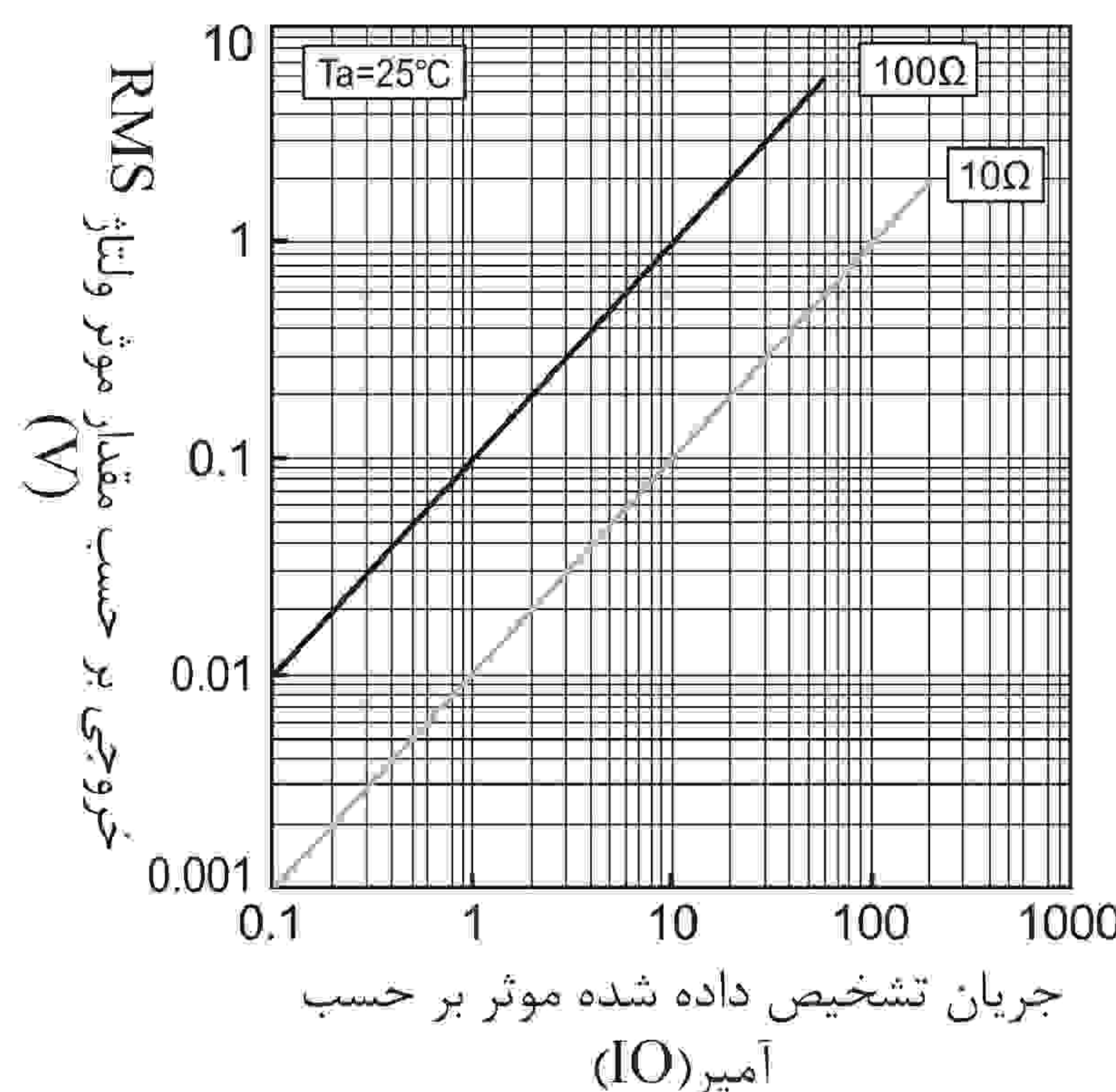
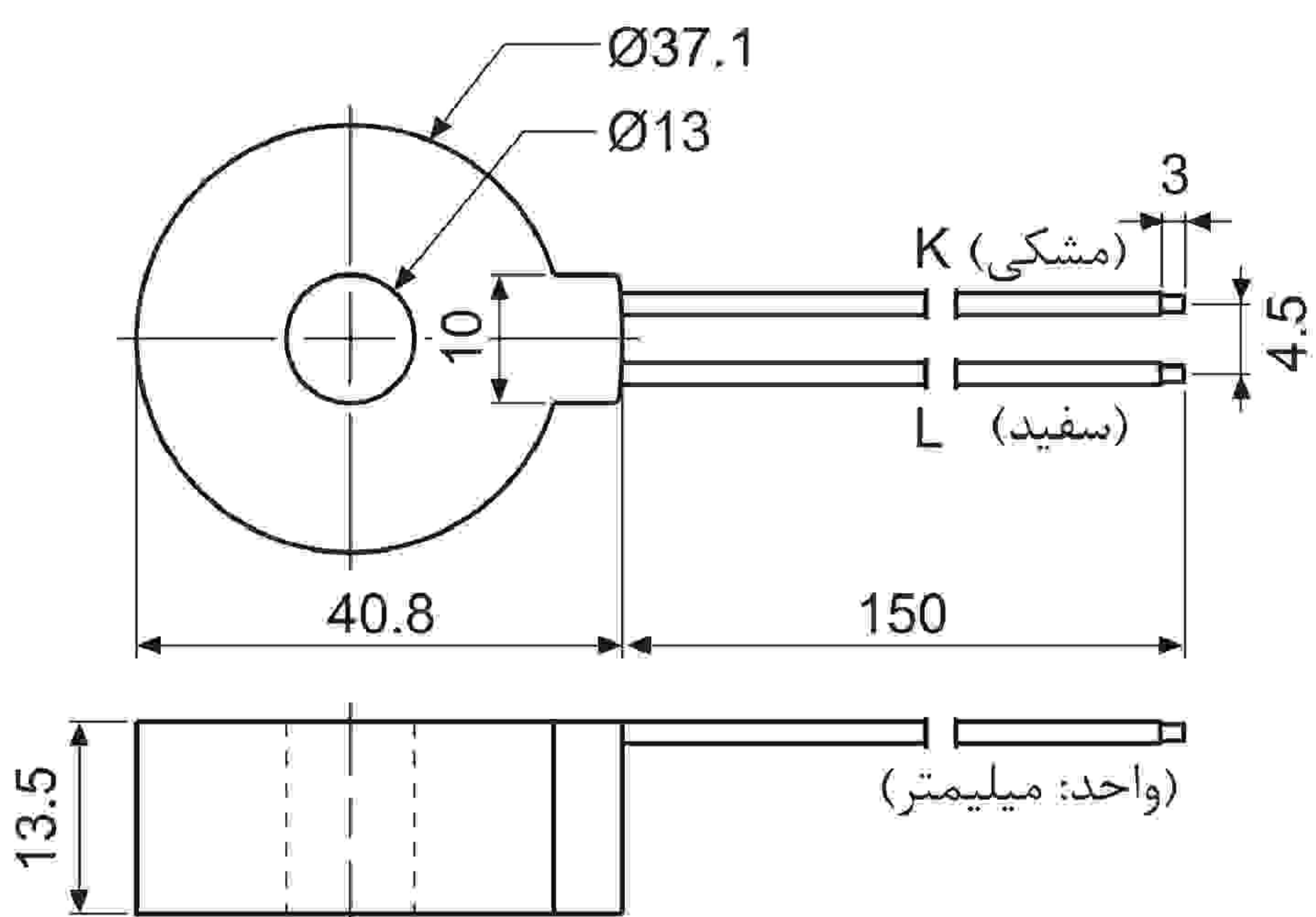
◎ ترانس جریان (CT)

● CSTC-E80LN



* حداکثر جریان بار: ۸۰ آمپر (۵۰/۶۰ هرتز)
* حداکثر جریان بار برای سری TK4 ۵۰ آمپر می باشد.
* نسبت تبدیل جریان: ۱/۱۰۰۰
* مقاومت سیم پیچ: ۳۱ اهم با ۱۰٪ تolerانس

● CSTC-E200LN

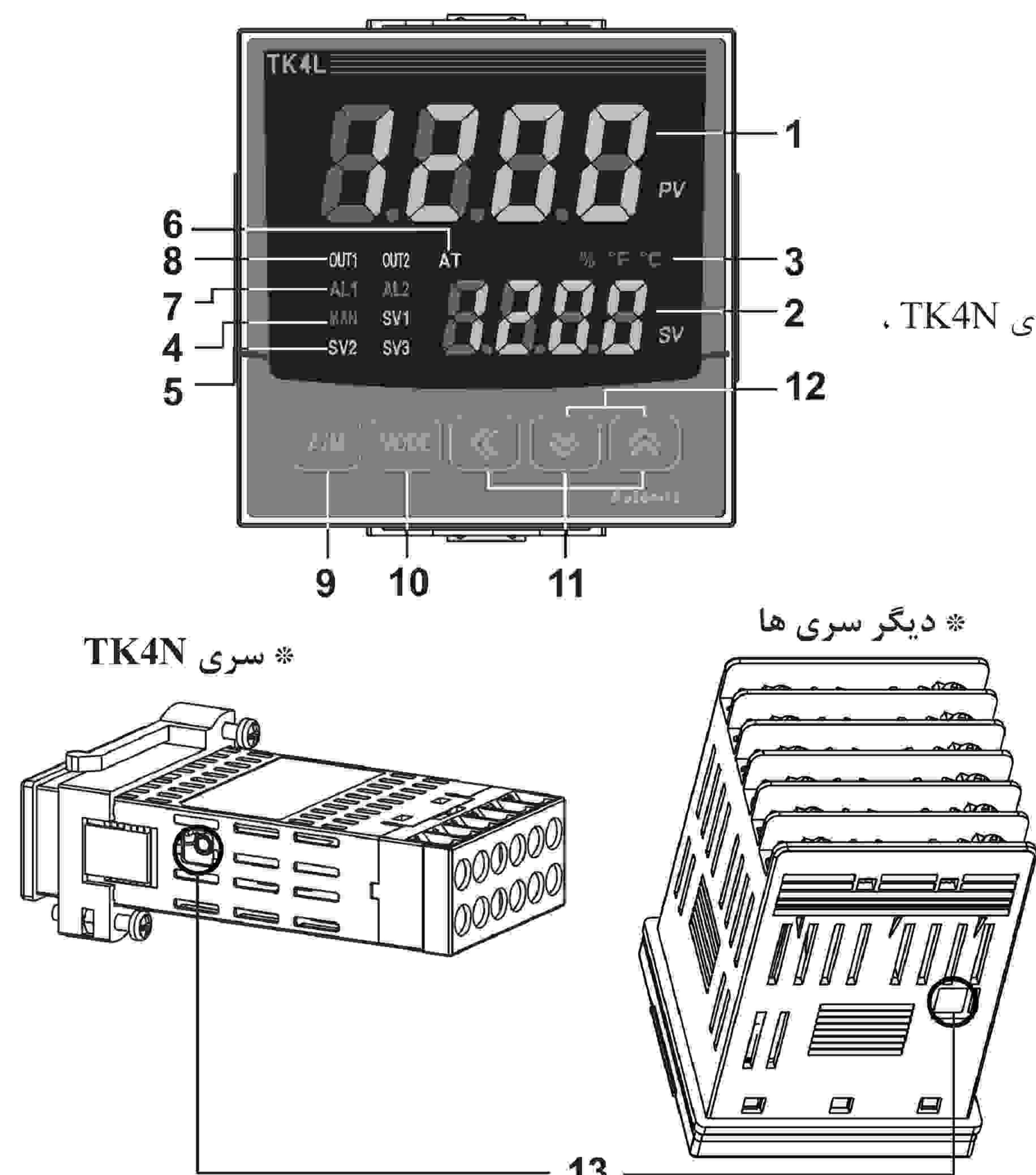


* حداکثر جریان بار: ۲۰۰ آمپر (۵۰/۶۰ هرتز)
* حداکثر جریان بار برای سری TK4 ۵۰ آمپر می باشد.
* نسبت تبدیل جریان: ۱/۱۰۰۰
* مقاومت سیم پیچ: ۲۰ اهم با ۱۰٪ تolerانس

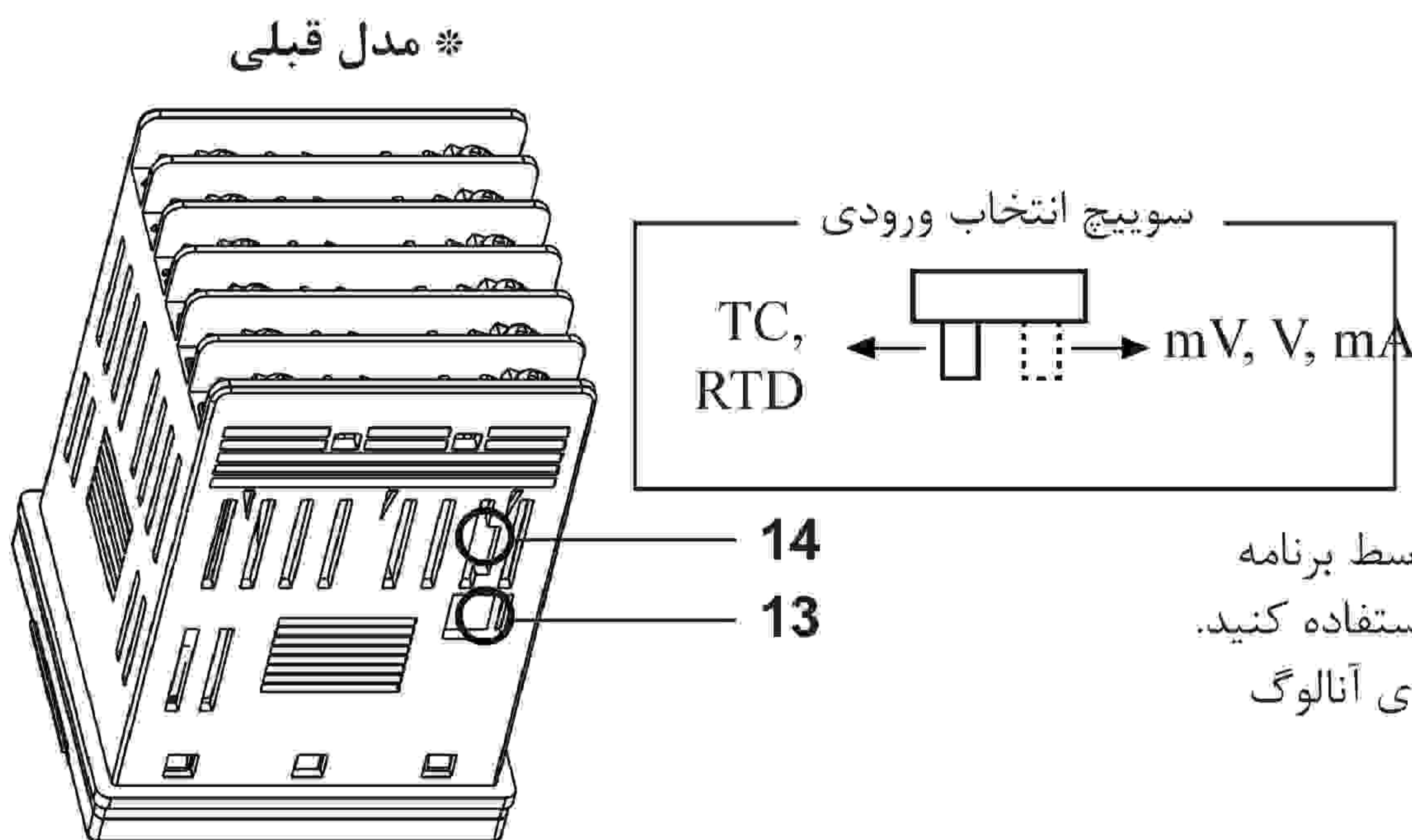
* در صورت باز بودن ثانویه ترانس، اولیه را تغذیه نکنید. ولتاژ بالا در خروجی ترانس جریان ظاهر خواهد شد.
* جریان برای ترانس های جریان بالا ۵۰ آمپر است ولی اندازه سوراخ ها متفاوت است. متناسب با محل کاربرد انتخاب کنید.

کنترل PID استاندارد با دقت بالا

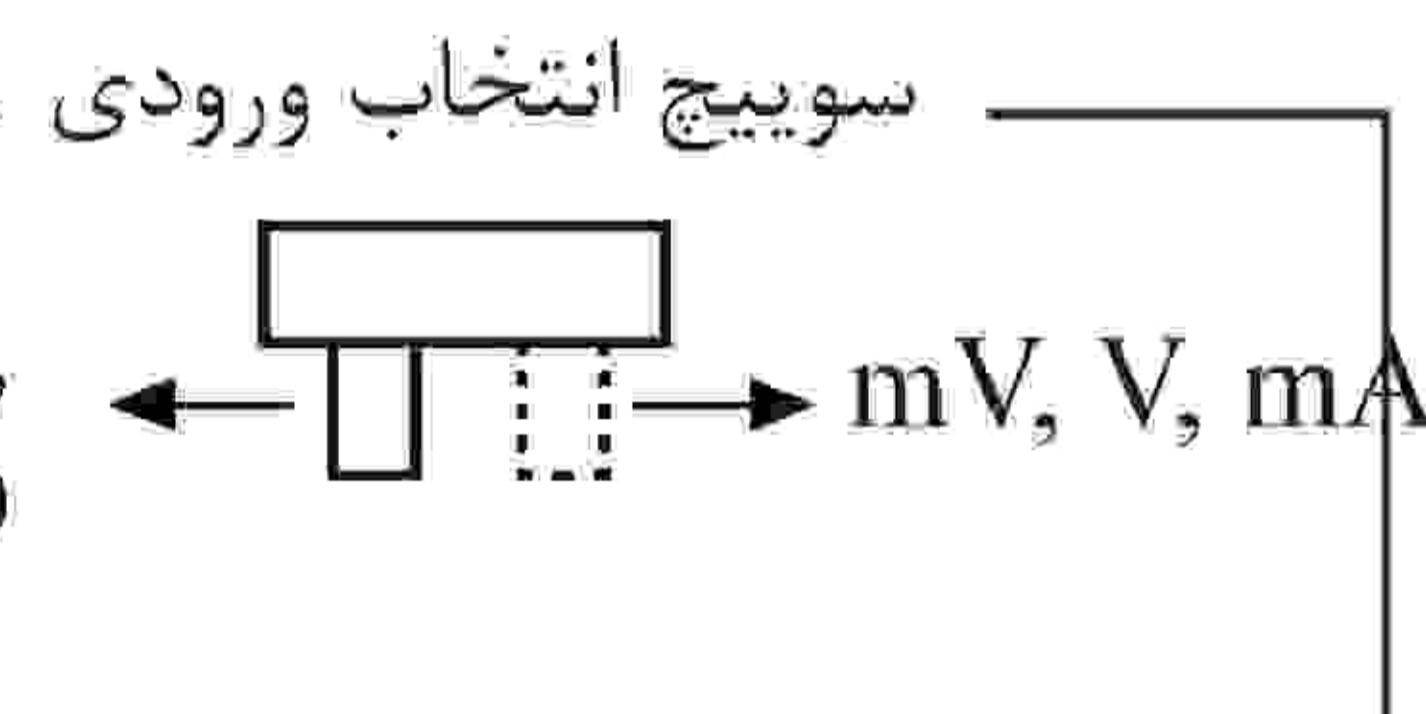
تشریح دستگاه:



* سویچ انتخاب ورودی (TC, RTD, mV, V, mA) حذف شده است. نوع ورودی را [in-t] را در گروه پارامتر ۳ انتخاب کنید.



* مدل قبلی



این پورت بارگذاری کامپیوتر برای ارتباط سریال به منظور تنظیم پارامترها و مانیتورینگ توسط برنامه DAQMaster نصب شده در کامپیوتر است. از این پورت برای اتصال مبدل SCM-US استفاده کنید.
 ۱۴- سویچ انتخاب ورودی: در صورت سویچ سنسور ورودی (ترموکوپل، RTD) به ورودی آنالوگ (mV, mA) مورد استفاده قرار می گیرد. (فقط در مدل های قبلی)

تنظیم مقدار دمای تنظیمی (SV):

شما می توانید با استفاده از کلیدهای جهتدار (ورودی دیجیتال و تنظیم) دما را به منظور کنترل، تنظیم کنید. رنج تنظیم بین مقدار حد پائین SV یا [L-SU] و مقدار حد بالای SV یا [H-SU] قرار دارد.
 به عنوان مثال تغییر تنظیمات دما از ۲۱۰ تا ۲۵۰ درجه سانتی گراد:



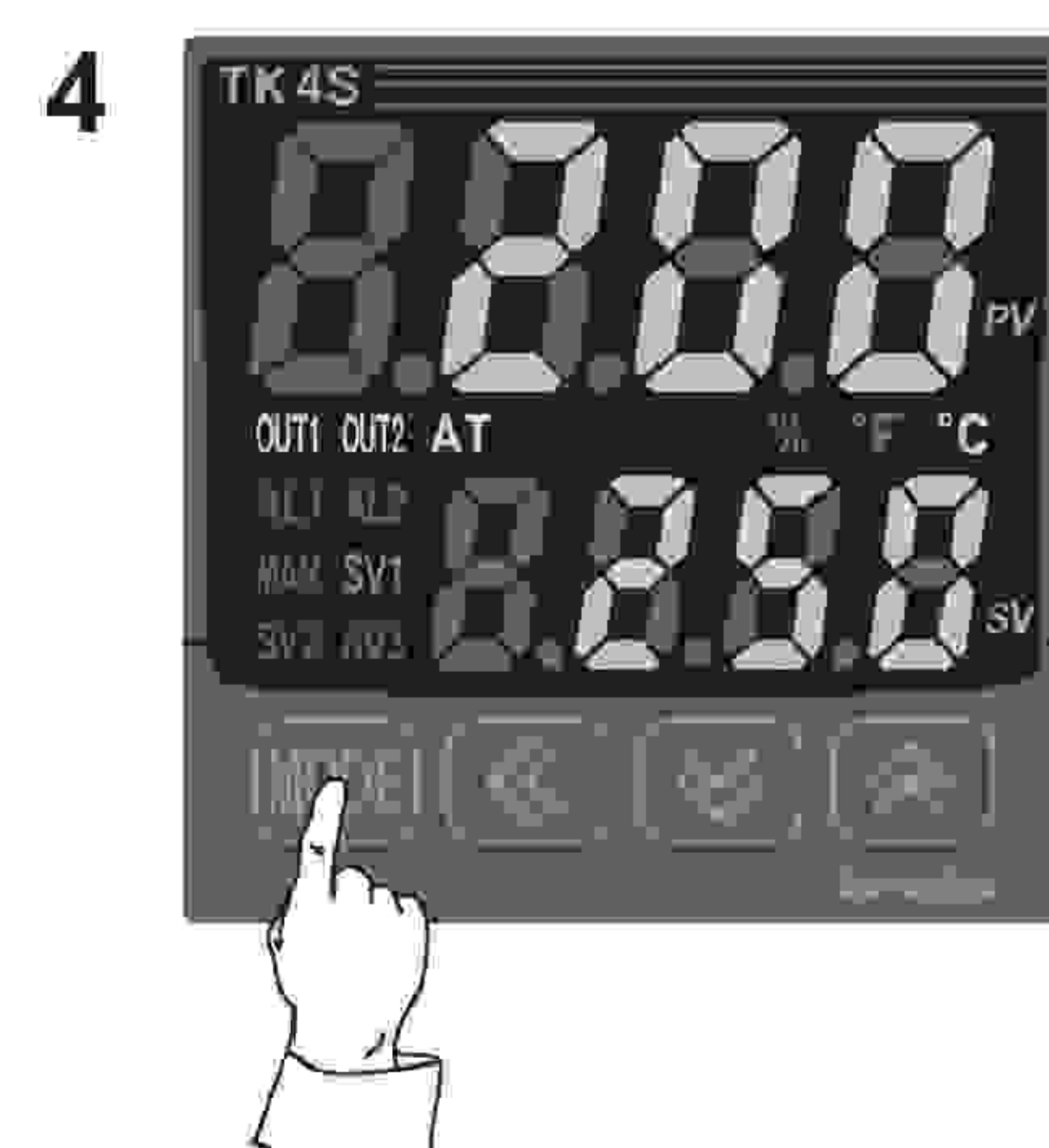
۱ یکی از کلیدهای جهت دار را در حالت اجرا فشار دهید، رقم سمت راست SV شروع به چشمک زدن می کند و وارد قسمت تنظیمات دمای تنظیمی (SV) می شود.



۲ کلید جهت دار سمت چپ را به منظور رسیدن به رقم مورد نظر فشار دهید.

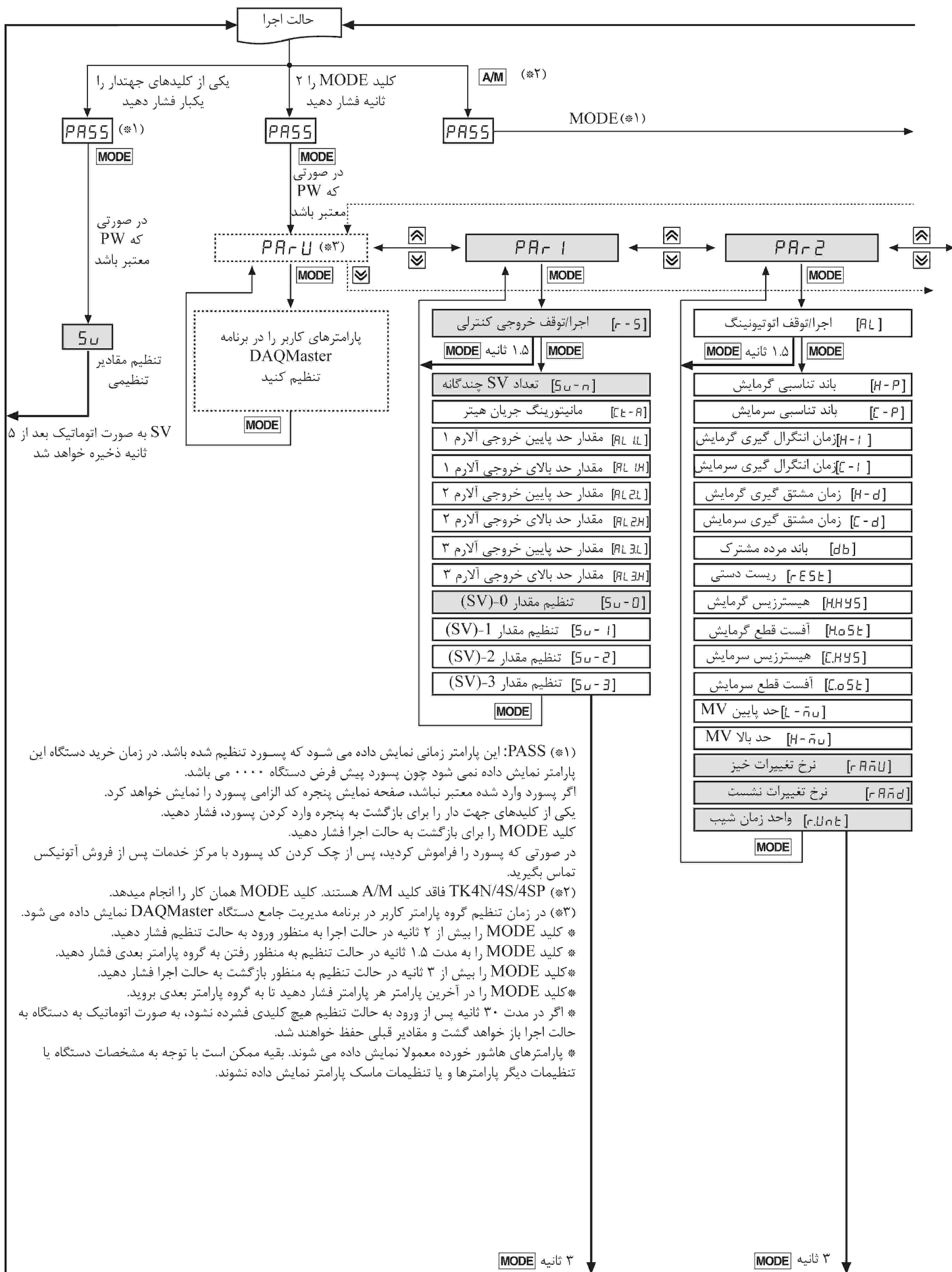


۳ کلید بالا یا پایین را برای رسیدن به به عدد دلخواه فشار دهید.



۴ کلید MODE را برای ذخیره مقادیر فشار دهید و دستگاهها این مقادیر تنظیم شده کنترل را انجام خواهد داد.
 (اگر هیچ کلیدی تا ۳ ثانیه فشار داده نشود به صورت اتوماتیک مقادیر ذخیره خواهند شد.)

(A)	سنسورهای نوری
(B)	سنسورهای فیبر نوری
(C)	سنسورهای محیط/درب
(D)	سنسورهای مجاورتی
(E)	سنسورهای فشار
(F)	انکودرهای چرخشی
(G)	کانکتورها/ سوکت ها
(H)	کنترلرهای دما
(I)	SSR / کنترل کننده های توان
(J)	شمارنده ها
(K)	تایمر ها
(L)	پنل های اندازه گیری
(M)	اندازه گیرهای دور/سرعت/پالس
(N)	نمایشگرها
(O)	کنترل کننده حسگر
(P)	منابع تغذیه سویچینگ
(Q)	موتورهای پله ای/ درایور کنترلر
(R)	پنل های منطقی/ گرافیکی
(S)	تجهیزات شبکه فیلد
(T)	نرم افزار



(*۱) PASS: این پارامتر زمانی نمایش داده می شود که پسورد تنظیم شده باشد. در زمان خرید دستگاه این پارامتر نمایش داده نمی شود چون پسورد پیش فرض دستگاه ۰۰۰۰ می باشد. اگر پسورد وارد شده معتبر نباشد، صفحه نمایش پنجره کد الزامی پسورد را نمایش خواهد کرد. یکی از کلیدهای جهت دار را برای بازگشت به پنجره وارد کردن پسورد، فشار دهید. کلید MODE را برای بازگشت به حالت اجرا فشار دهید.

در صورتی که پسورد را فراموش کردید، پس از چک کردن کد پسورد با مرکز خدمات پس از فروش آتونیکس تماس بگیرید.

(*۲) TK4N/4S/4SP فاقد کلید A/M هستند. کلید MODE همان کار را انجام میدهد.

(*۳) در زمان تنظیم گروه پارامتر کاربر در برنامه مدیریت جامع دستگاه DAQMaster نمایش داده می شود.

* کلید MODE را بیش از ۲ ثانیه در حالت اجرا به منظور ورود به حالت تنظیم فشار دهید.

* کلید MODE را به مدت ۱.۵ ثانیه در حالت تنظیم به منظور رفتن به گروه پارامتر بعدی فشار دهید.

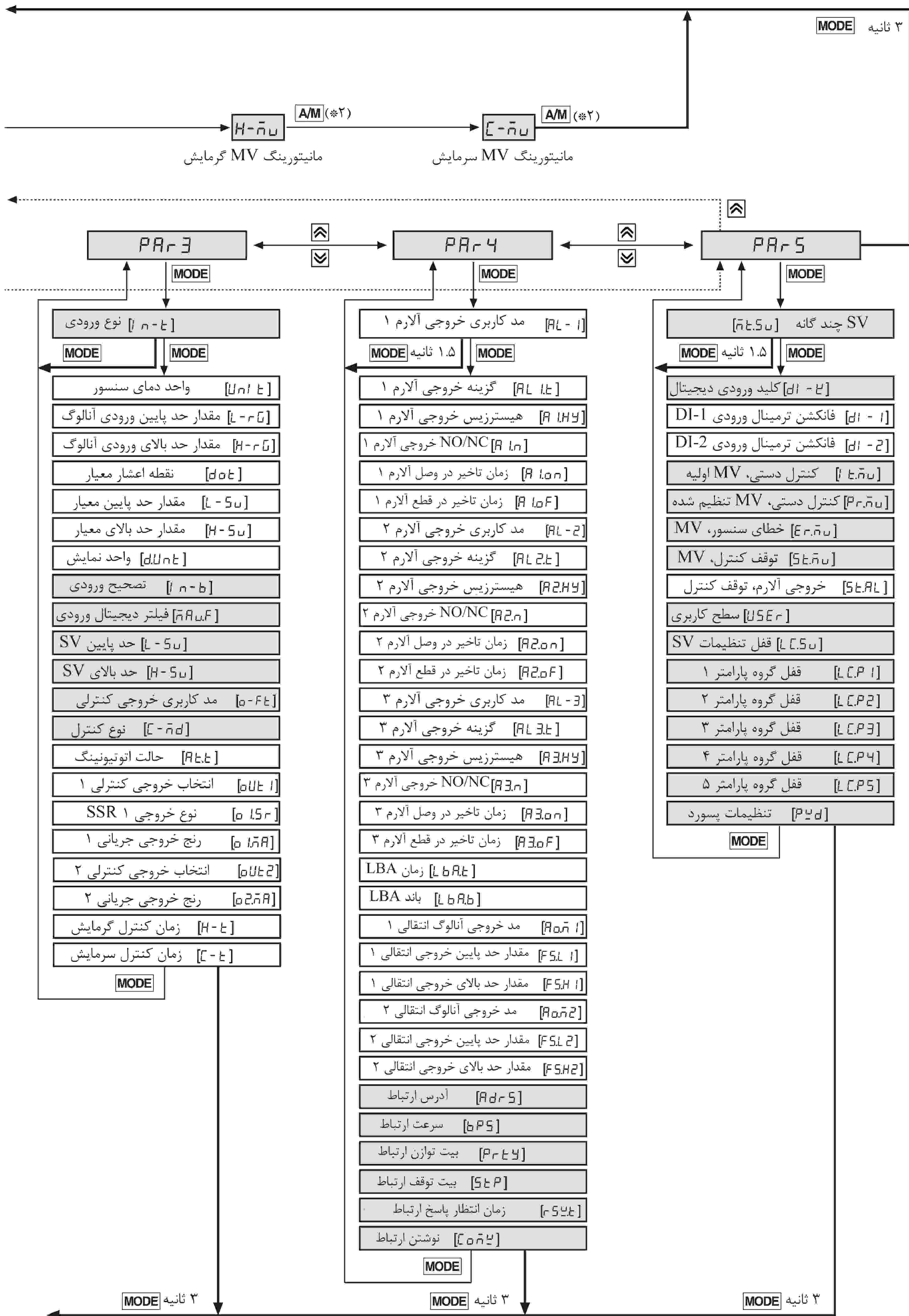
* کلید MODE را بیش از ۳ ثانیه در حالت تنظیم به منظور بازگشت به حالت اجرا فشار دهید.

* کلید MODE را در آخرین پارامتر هر پارامتر فشار دهید تا به گروه پارامتر بعدی بروید.

* اگر در مدت ۳۰ ثانیه پس از ورود به حالت تنظیم هیچ کلیدی فشرده نشود، به صورت اتوماتیک به دستگاه به حالت اجرا باز خواهد گشت و مقادیر قبلی حفظ خواهند شد.

* پارامترهای هاشور خورده معمولاً نمایش داده می شوند. بقیه ممکن است با توجه به مشخصات دستگاه یا تنظیمات دیگر پارامترها و یا تنظیمات ماسک پارامتر نمایش داده نشوند.

کنترل PID استاندارد با دقت بالا



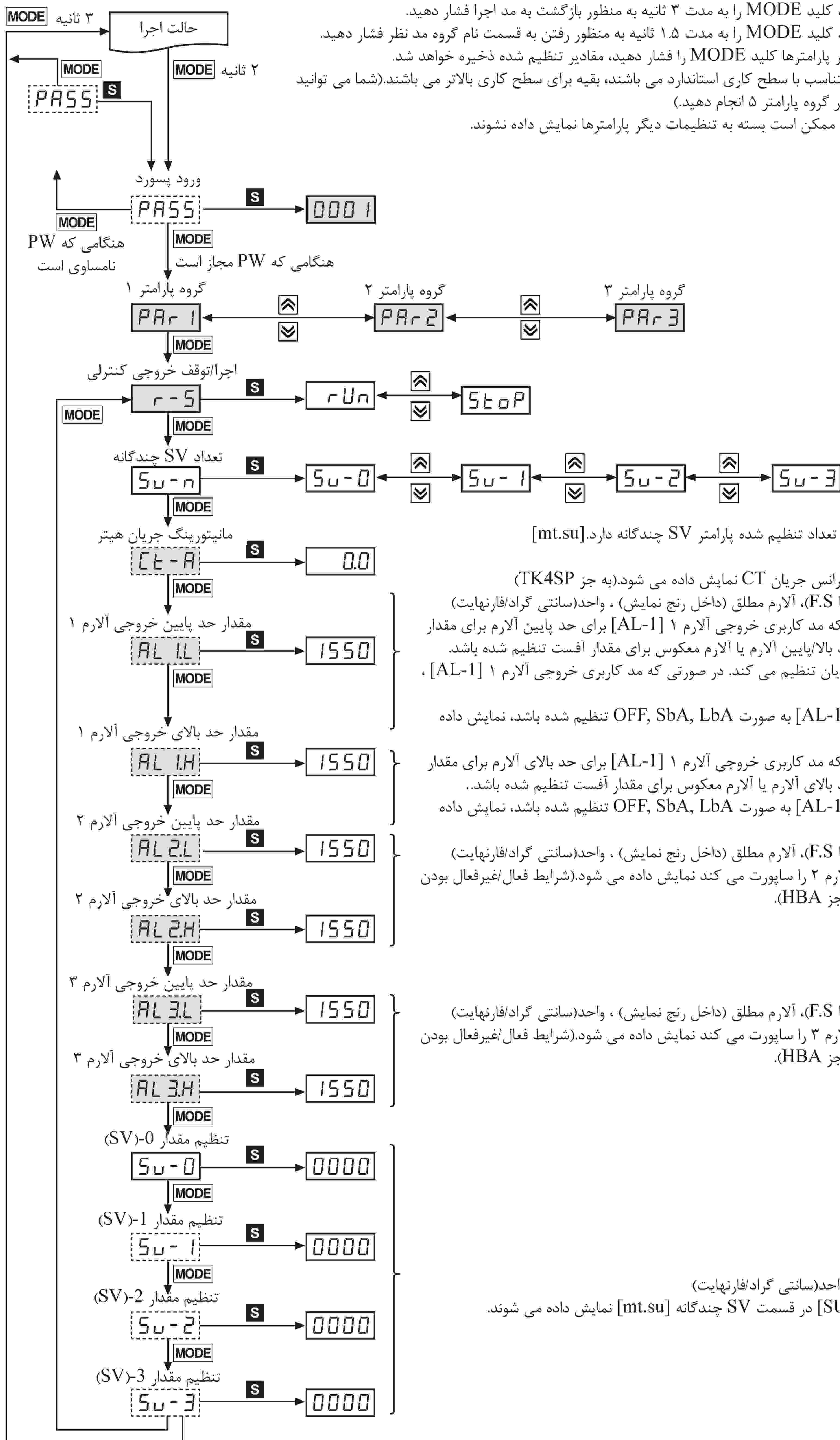
- (A) سنسورهای نوری
- (B) سنسورهای فیبر نوری
- (C) سنسورهای محیط/درب
- (D) سنسورهای مجاورتی
- (E) سنسورهای فشار
- (F) انکودرهای چرخشی
- (G) کانکتورها/ سوکت ها
- (H) کنترلرهای دما
- (I) /SSR کنترل کننده های توان
- (J) شمارنده ها
- (K) تایمر ها
- (L) پنل های اندازه گیری
- (M) اندازه گیرهای دور/سرعت/پالس
- (N) نمایشگرها
- (O) کنترل کننده حسگر
- (P) منابع تغذیه سویچینگ
- (Q) موتورهای پله ای/دراپور/کنترلر
- (R) پنل های منطقی/گرافیکی
- (S) تجهیزات شبکه فیلد
- (T) نرم افزار

گروه پارامتر ۱:

(*) یکی از کلیدهای جهت دار را فشار دهید.

- * بعد از ورود به مد تنظیمات، کلید MODE را به مدت ۳ ثانیه به منظور بازگشت به مد اجرا فشار دهید.
- * بعد از ورود به مد تنظیمات، کلید MODE را به مدت ۱.۵ ثانیه به منظور رفتن به قسمت نام گروه مد نظر فشار دهید.
- * اگر بعد از تغییر دادن مقادیر پارامترها کلید MODE را فشار دهید، مقادیر تنظیم شده ذخیره خواهد شد.
- * پارامترهای هاشور خورده متناسب با سطح کاری استاندارد می باشند، بقیه برای سطح کاری بالاتر می باشند. (شما می توانید تنظیمات این سطح کاری را در گروه پارامتر ۵ انجام دهید).
- * پارامترهای داخل خط چین ممکن است بسته به تنظیمات دیگر پارامترها نمایش داده نشوند.

کد خروجی هنگامی که مقدار PW نامساوی با مقدار SV روی صفحه نمایش است



* نمایش SU3 تا SU0 بستگی به تعداد تنظیم شده پارامتر SV چندگانه دارد. [mt.su]

رنج تنظیم: ۰ تا ۵۰ آمپر

* فقط در مدل های دارای ورودی ترانس جریان CT نمایش داده می شود. (به جز TK4SP)

* رنج تنظیم: انحراف آلارم (F.S تا F.S-), آلارم مطلق (داخل رنج نمایش), واحد(سانتی گراد/فارنهایت)

* فقط زمانی نمایش داده می شود که مد کاربری خروجی آلارم ۱ [AL-1] برای حد پایین آلارم برای مقدار آفست/مطلق تنظیم شده باشد یا حد بالا/پایین آلارم یا آلارم معکوس برای مقدار آفست تنظیم شده باشد.

* سوختن هیتر را با ترانس جریان تنظیم می کند. در صورتی که مد کاربری خروجی آلارم ۱ [AL-1], آلارم سوختن هیتر باشد [HbA].

* اگر مد کاربری خروجی آلارم ۱ [AL-1] به صورت OFF, SbA, LbA تنظیم شده باشد، نمایش داده نمی شود.

* فقط زمانی نمایش داده می شود که مد کاربری خروجی آلارم ۱ [AL-1] برای حد بالای آلارم برای مقدار آفست/مطلق تنظیم شده باشد یا حد بالای آلارم یا آلارم معکوس برای مقدار آفست تنظیم شده باشد.

* اگر مد کاربری خروجی آلارم ۱ [AL-1] به صورت OFF, SbA, LbA تنظیم شده باشد، نمایش داده نمی شود.

* رنج تنظیم: انحراف آلارم (F.S تا F.S-), آلارم مطلق (داخل رنج نمایش), واحد(سانتی گراد/فارنهایت)

* فقط در مدل هایی که خروجی آلارم ۲ را ساپورت می کند نمایش داده می شود. (شرایط فعال/غیرفعال بودن مشابه خروجی آلارم ۱ می باشد به جز HbA).

* رنج تنظیم: انحراف آلارم (F.S تا F.S-), آلارم مطلق (داخل رنج نمایش), واحد(سانتی گراد/فارنهایت)

* فقط در مدل هایی که خروجی آلارم ۳ را ساپورت می کند نمایش داده می شود. (شرایط فعال/غیرفعال بودن مشابه خروجی آلارم ۱ می باشد به جز HbA).

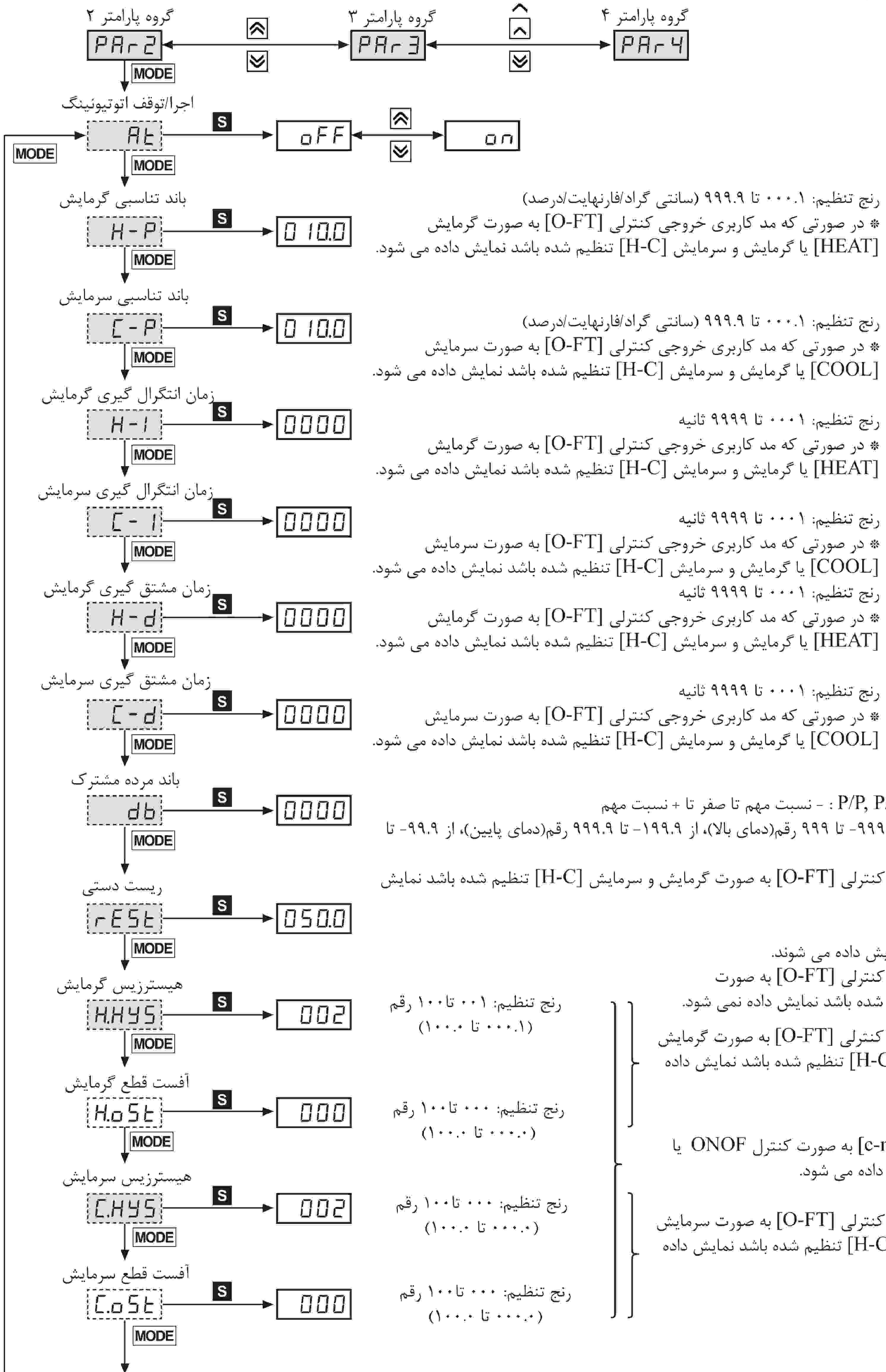
رنج تنظیم: از L-SU تا H-SU, واحد(سانتی گراد/فارنهایت)

* تعداد SV چندگانه [SU3 تا SU0] در قسمت SV چندگانه [mt.su] نمایش داده می شوند.

کنترل PID استاندارد با دقت بالا

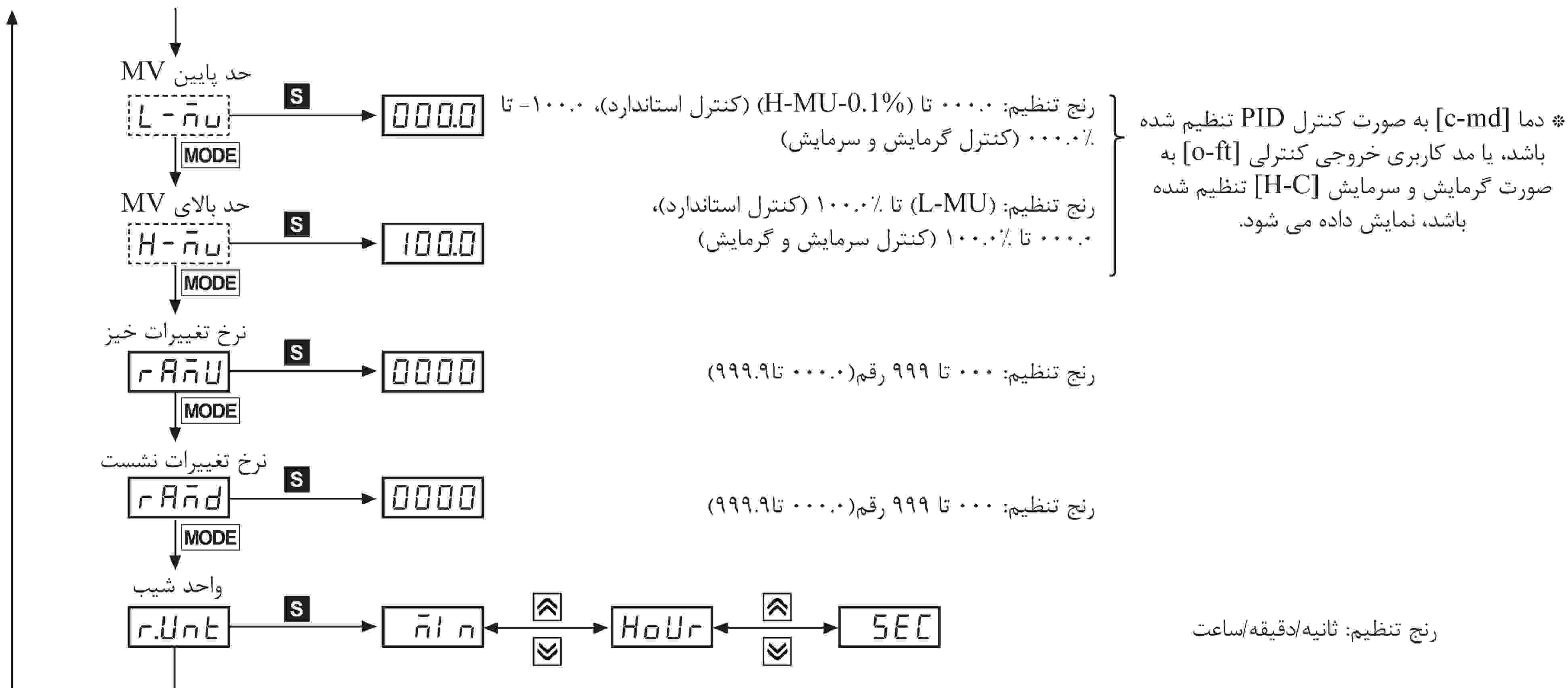
گروه پارامتر ۲:

- (*) یکی از کلیدهای جهت دار را فشار دهید.
- * بعد از ورود به مد تنظیمات، کلید MODE را به مدت ۳ ثانیه به منظور بازگشت به مد اجرا فشار دهید.
- * بعد از ورود به مد تنظیمات، کلید MODE را به مدت ۱.۵ ثانیه به منظور رفتن به قسمت نام گروه مد نظر فشار دهید.
- * اگر بعد از تغییر دادن مقادیر پارامترها کلید MODE را فشار دهید، مقادیر تنظیم شده ذخیره خواهد شد.
- * پارامترهای هاشور خورده متناسب با سطح کاری استاندارد می باشند، بقیه برای سطح کاری بالاتر می باشند. (شما می توانید تنظیمات این سطح کاری را در گروه پارامتر ۵ انجام دهید).
- * پارامترهای داخل خط چین ممکن است بسته به تنظیمات دیگر پارامترها نمایش داده نشوند.



* دما [c-md] به صورت کنترل PID تنظیم شده باشد، نمایش داده می شود.

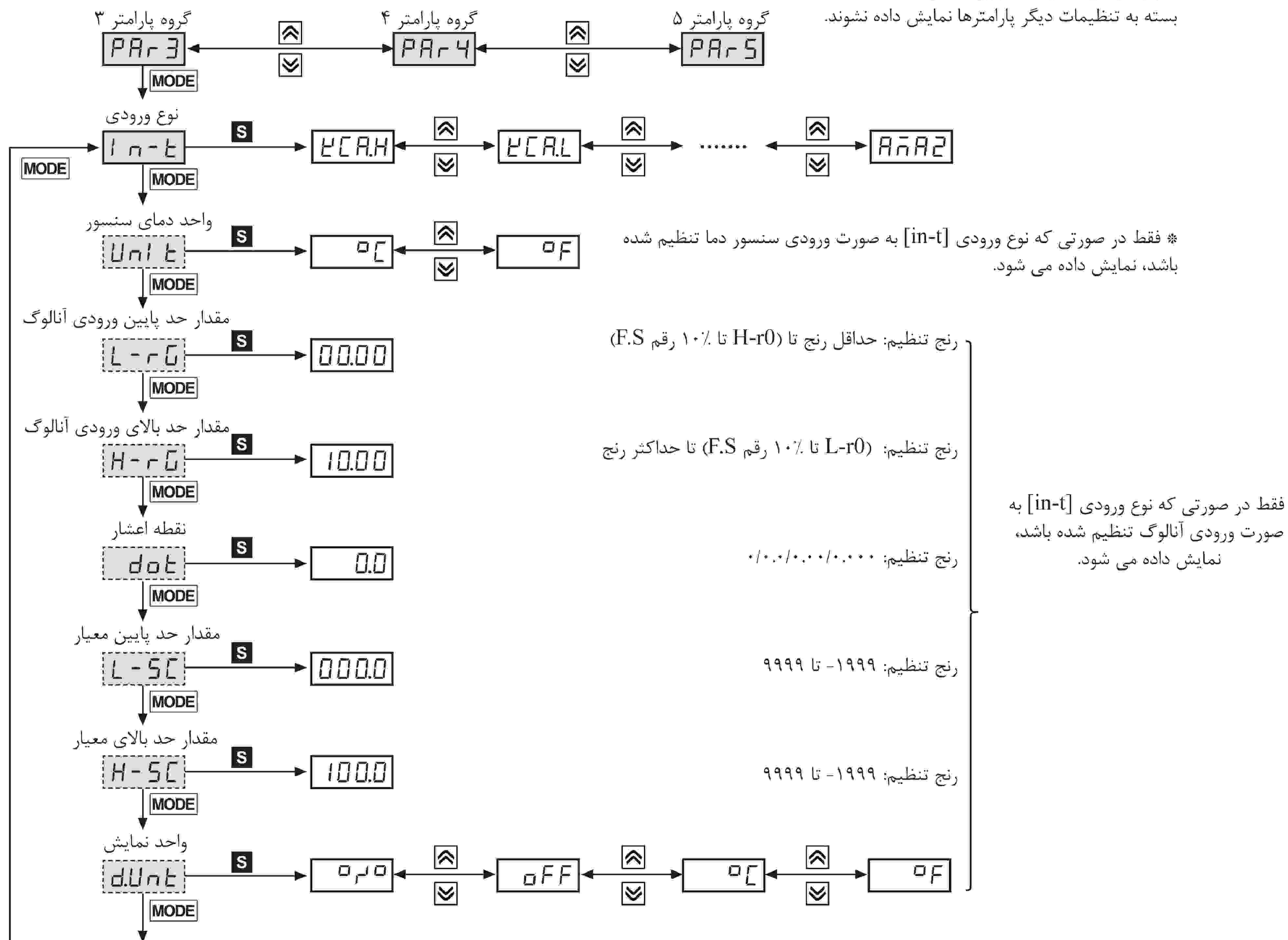
(A)	سنسورهای نوری
(B)	سنسورهای فیبر نوری
(C)	سنسورهای محیطی/درب
(D)	سنسورهای مجاورتی
(E)	سنسورهای فشار
(F)	انکودرهای چرخشی
(G)	کانکتورها/ سوکت ها
(H)	کنترلرهای دما
(I)	SSR / کنترل کننده های توان
(J)	شمارنده ها
(K)	تایمر ها
(L)	پنل های اندازه گیری
(M)	اندازه گیرهای دور/سرعت/پالس
(N)	نمایشگرها
(O)	کنترل کننده حسگر
(P)	منابع تغذیه سویچینگ
(Q)	موتورهای پله ای/درایور کنترلر
(R)	پنل های منطقی/گرافیکی
(S)	تجهیزات شبکه فیلد
(T)	نرم افزار



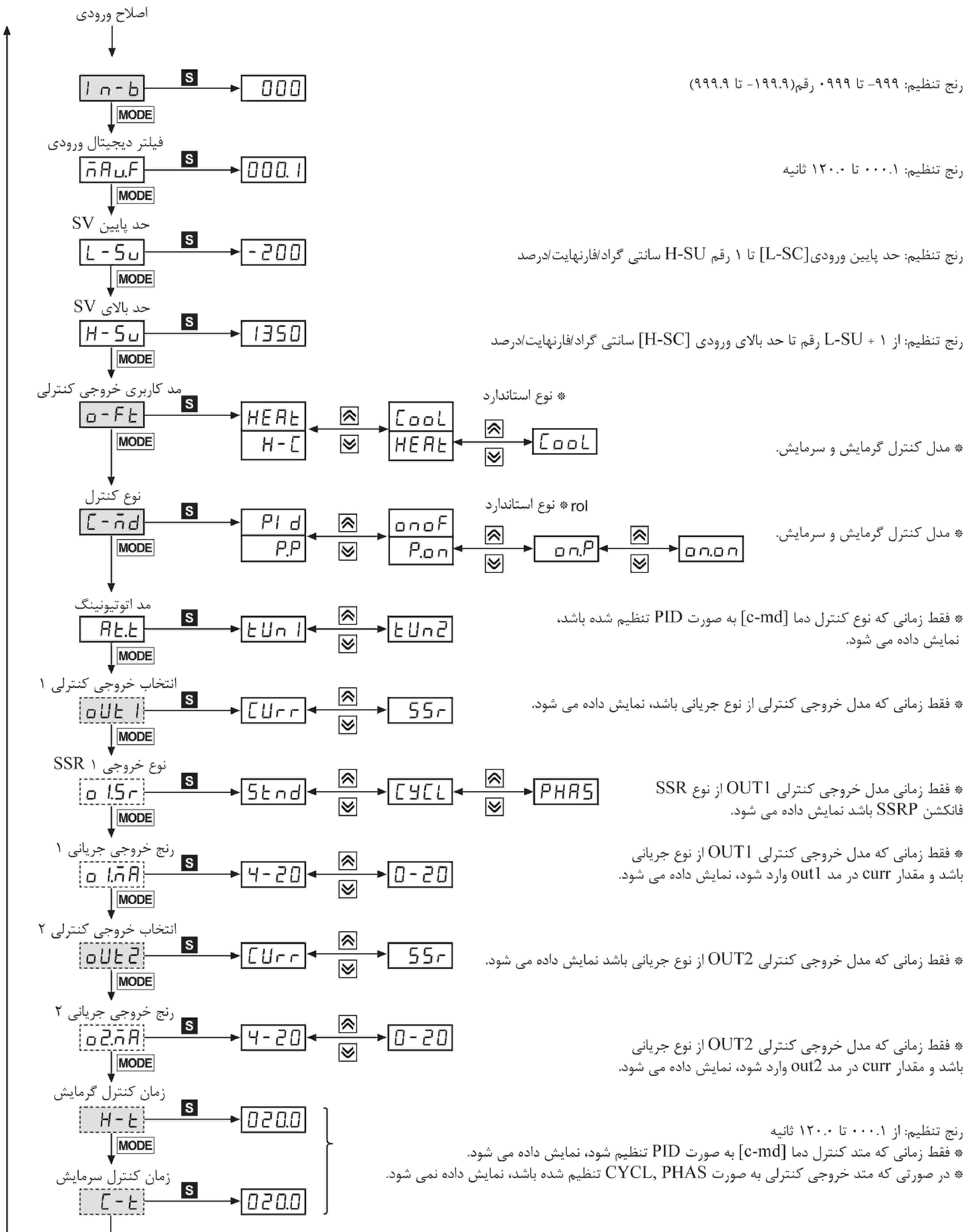
گروه پارامتر ۳:

- (*) یکی از کلیدهای جهت دار را فشار دهید.
- * بعد از ورود به مد تنظیمات، کلید MODE را به مدت ۳ ثانیه به منظور بازگشت به مد اجرا فشار دهید.
- * بعد از ورود به مد تنظیمات، کلید MODE را به مدت ۱.۵ ثانیه به منظور رفتن به قسمت نام گروه مد نظر فشار دهید.
- * اگر بعد از تغییر دادن مقادیر پارامترها کلید MODE را فشار دهید، مقادیر تنظیم شده ذخیره خواهد شد.
- * پارامترهای هاشور خورده متناسب با سطح کاری استاندارد می باشند، بقیه برای سطح کاری بالاتر می باشند. (شما می توانید تنظیمات این سطح کاری را در گروه پارامتر ۵ انجام دهید).

* پارامترهای داخل خط چین ممکن است بسته به تنظیمات دیگر پارامترها نمایش داده نشوند.



کنترل PID استاندارد با دقت بالا



(A)	سنسورهای نوری
(B)	سنسورهای فیبر نوری
(C)	سنسورهای محیط/درب
(D)	سنسورهای مجاورتی
(E)	سنسورهای فشار
(F)	انکودرهای چرخشی
(G)	کانکتورها/ سوکت ها
(H)	کنترلرهای دما
(I)	SSR / کنترل کننده های توان
(J)	شمارنده ها
(K)	تایمر ها
(L)	پنل های اندازه گیری
(M)	اندازه گیرهای دور/سرعت/پالس
(N)	نمایشگرها
(O)	کنترل کننده حسگر
(P)	منابع تغذیه سوئیچینگ
(Q)	موتورهای پله ای/دراپور/کنترلر
(R)	پنل های منطقی/گرافیکی
(S)	تجهیزات شبکه فیلد
(T)	نرم افزار

* خروجی OUT1,OUT2:

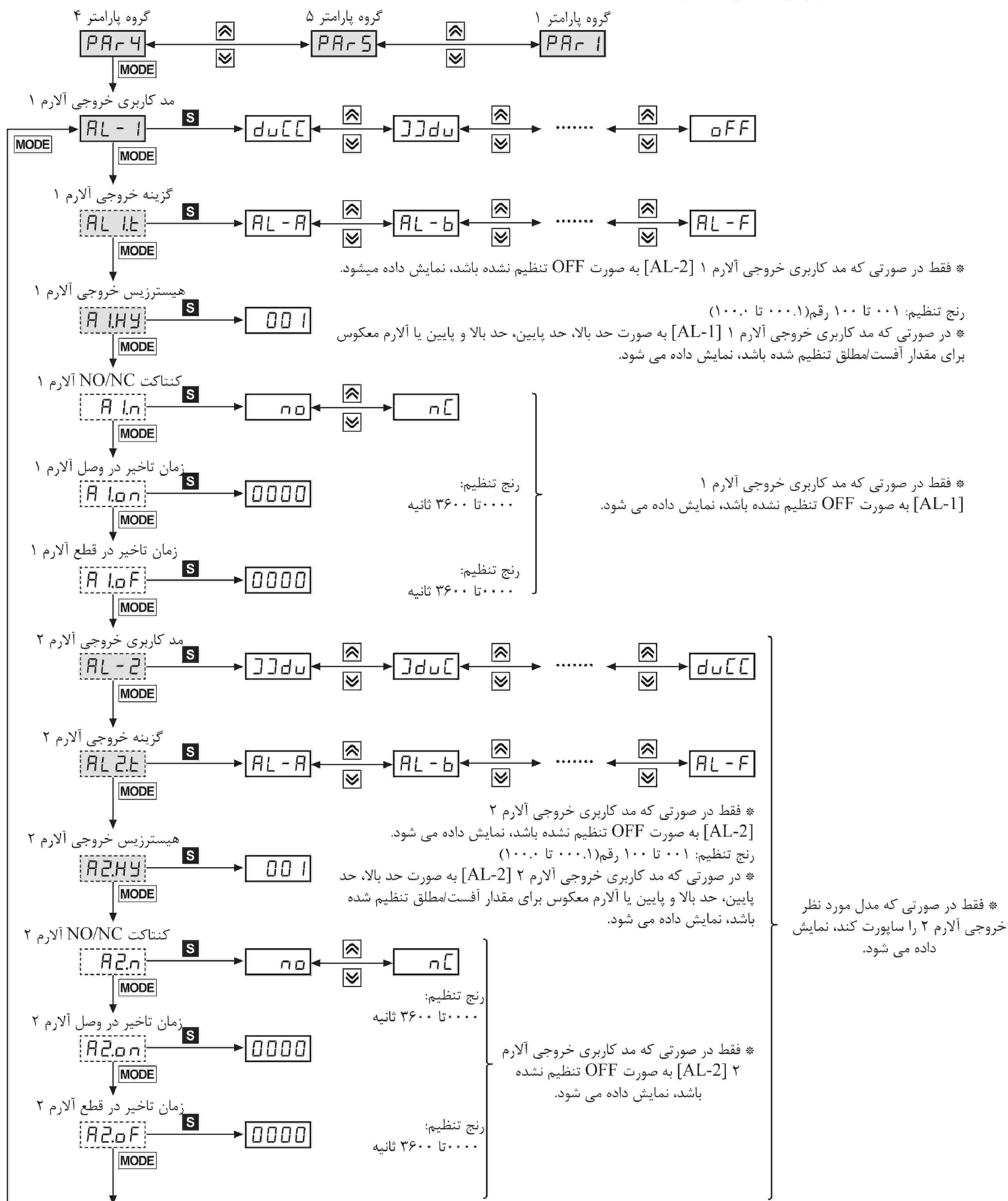
* در صورتی که خروجی OUT1,OUT2 از نوع خروجی رله ای باشد، پارامترهای OUT1, 01.Sr, 01.MA, OUT2, 02.Sr, 02.MA در صورتی که خروجی OUT1,OUT2 از نوع جریانی+SSR باشد، آنگاه خروجی OUT1,OUT2 به صورت SSR تنظیم خواهند شد. متد خروجی 01.Sr, 02.SR.01 به صورت Stnd نگاه داشته می شود و پارامتر نمایش داده نمی شود.

* در صورتی که خروجی OUT1 از مدل خروجی SSR فانکشن SSRP باشد و خروجی OUT2 از نوع جریانی+SSR باشد، پارامتر 01.MA, OUT1 نمایش داده نمی شود. 01.Sr می تواند به صورت PHAS, CYCL, STND تنظیم شوند.

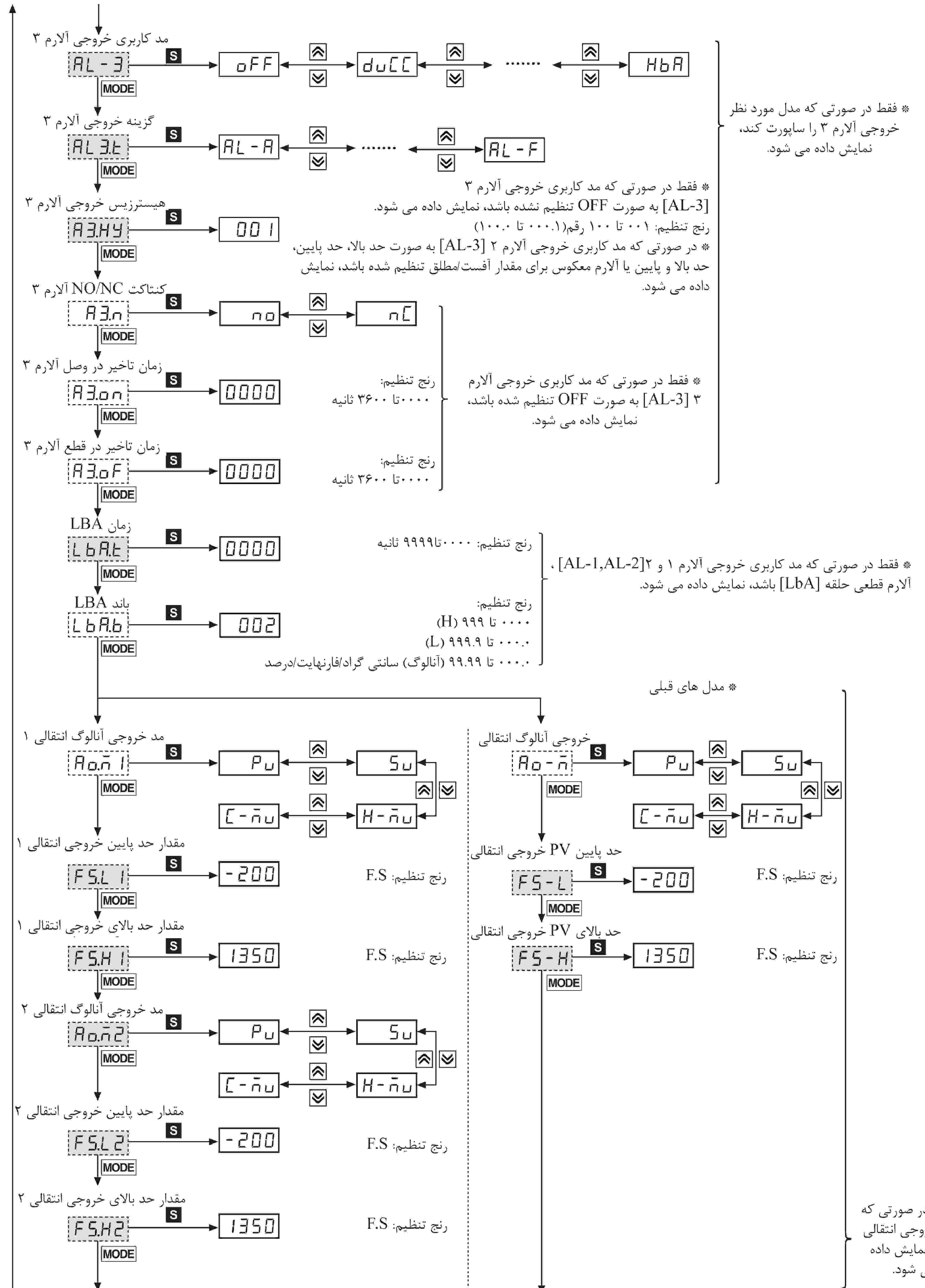
اگر Sr.02 به صورت SSR تنظیم شده باشد، به صورت STND نگاه داشته می شوند و پارامتر نمایش داده نمی شود.

گروه پارامتر ۴: █

- (*) یکی از کلیدهای جهت دار را فشار دهید.
- * بعد از ورود به مد تنظیمات، کلید MODE را به مدت ۳ ثانیه به منظور بازگشت به مد اجرا فشار دهید.
- * بعد از ورود به مد تنظیمات، کلید MODE را به مدت ۱.۵ ثانیه به منظور رفتن به قسمت نام گروه مد نظر فشار دهید.
- * اگر بعد از تغییر دادن مقادیر پارامترها کلید MODE را فشار دهید، مقادیر تنظیم شده ذخیره خواهد شد.
- * پارامترهای هاشور خورده متناسب با سطح کاری استاندارد می باشند، بقیه برای سطح کاری بالاتر می باشند. (شما می توانید تنظیمات این سطح کاری را در گروه پارامتر ۵ انجام دهید).
- * پارامترهای داخل خط چین ممکن است بسته به تنظیمات دیگر پارامترها نمایش داده نشوند.



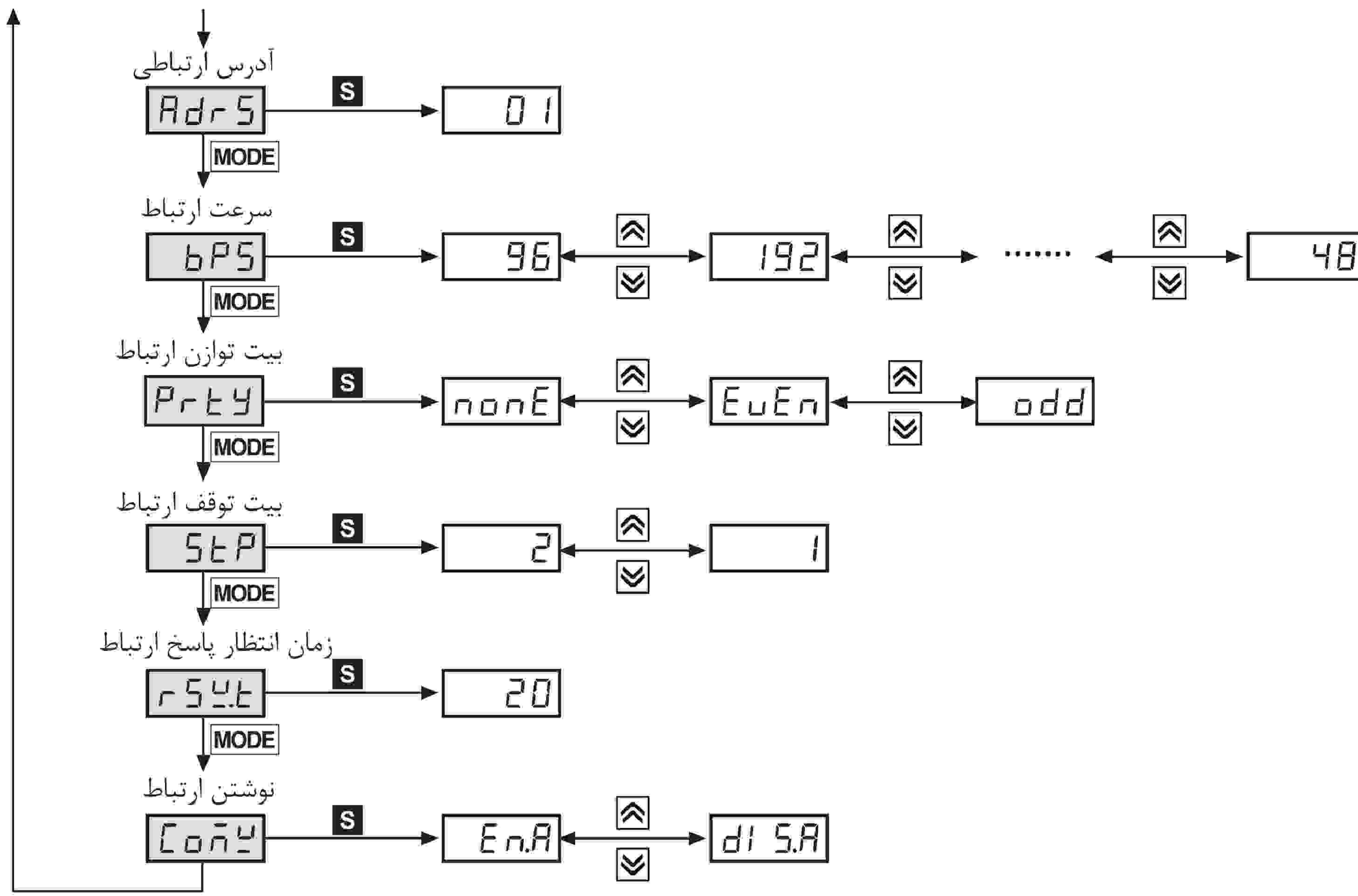
کنترل PID استاندارد با دقت بالا



- (A) سنسورهای نوری
- (B) سنسورهای فیبر نوری
- (C) سنسورهای محیط/ادرب
- (D) سنسورهای مجاورتی
- (E) سنسورهای فشار
- (F) انکودرهای چرخشی
- (G) کانکتورها/ سوکت ها
- (H) کنترلرهای دما
- (I) /SSR کنترل کننده های توان
- (J) شمارنده ها
- (K) تایمر ها
- (L) پنل های اندازه گیری
- (M) اندازه گیرهای دور/سرعت/پالس
- (N) نمایشگرها
- (O) کنترل کننده حسگر
- (P) منابع تغذیه سویچینگ
- (Q) موتورهای پله ای/ درآبور کنترلر
- (R) پنل های منطقی/ گرافیکی
- (S) تجهیزات شبکه فیلد
- (T) نرم افزار

* فقط در صورتی که مدل خروجی انتقالی باشد، نمایش داده می شود.

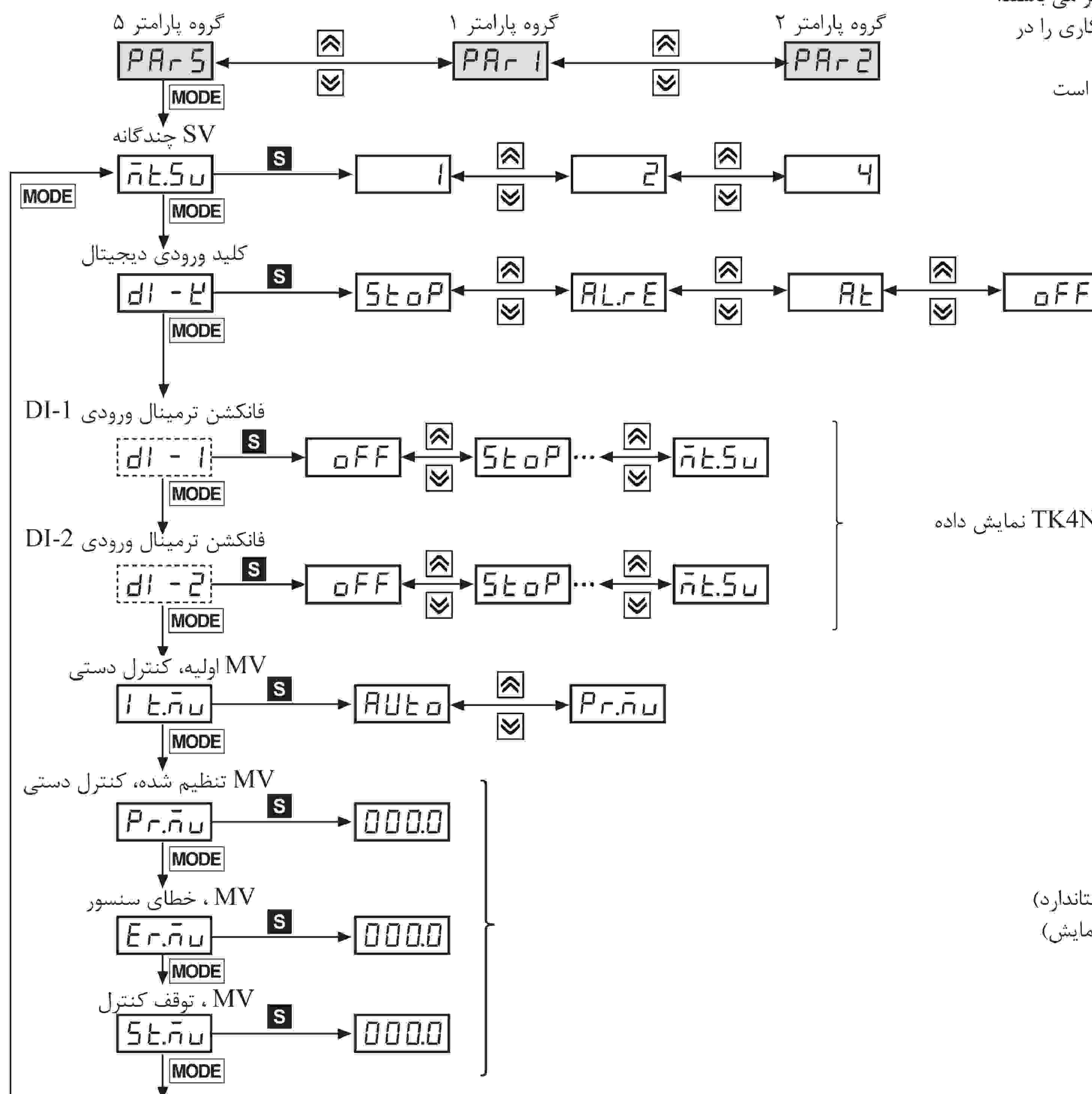
رنج تنظیم: ۰.۱ تا ۹۹



رنج تنظیم: ۵ تا ۹۹ میلی ثانیه

گروه پارامتر ۵

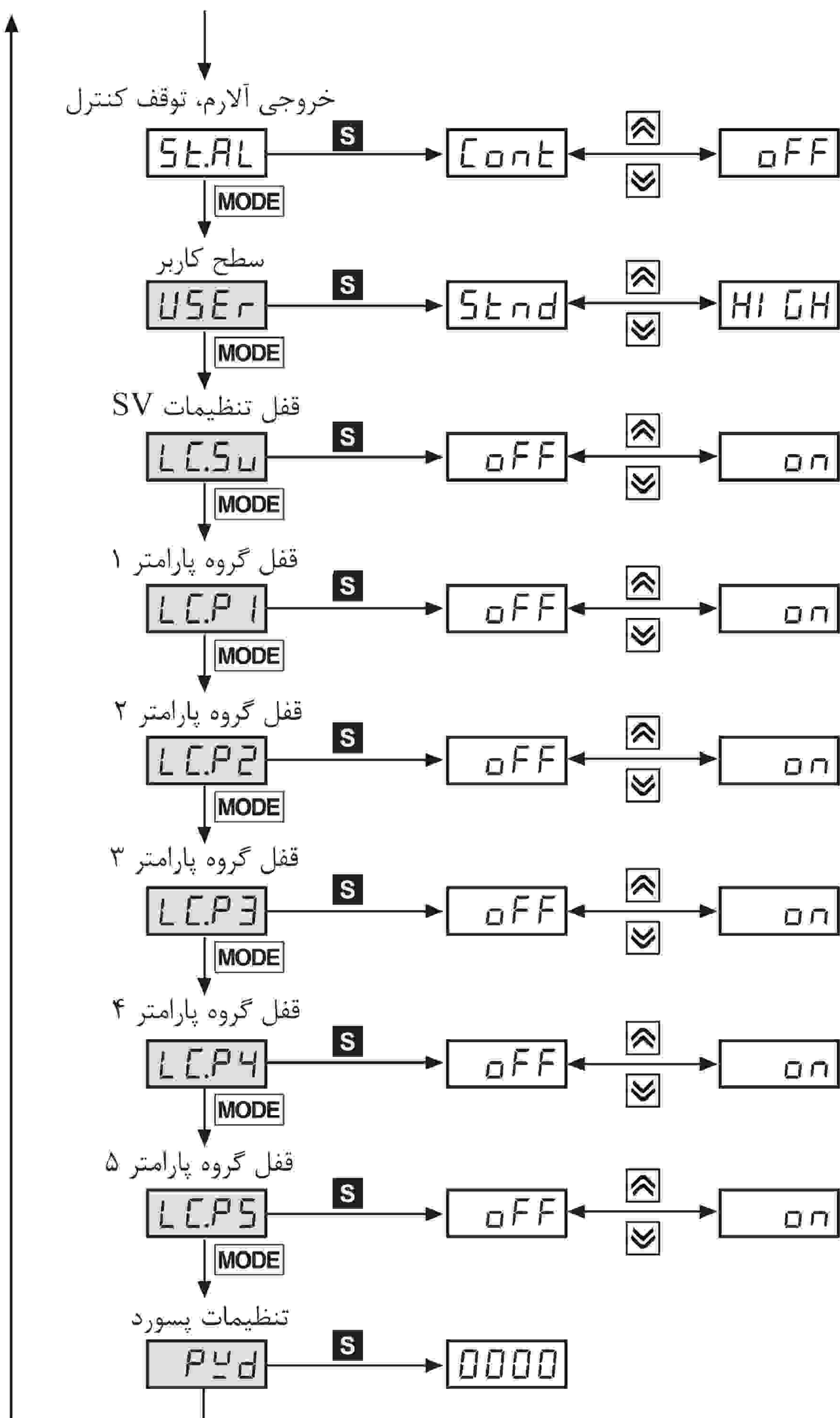
- * (۱) یکی از کلیدهای جهت دار را فشار دهید.
- * بعد از ورود به مد تنظیمات، کلید **MODE** را به مدت ۳ ثانیه به منظور بازگشت به مد اجرا فشار دهید.
- * بعد از ورود به مد تنظیمات، کلید **MODE** را به مدت ۱.۵ ثانیه به منظور رفتن به قسمت نام گروه مد نظر فشار دهید.
- * اگر بعد از تغییر دادن مقادیر پارامترها کلید **MODE** را فشار دهید، مقادیر تنظیم شده ذخیره خواهد شد.
- * پارامترهای هاشور خورده متناسب با سطح کاری استاندارد می باشند، بقیه برای سطح کاری بالاتر می باشند.
- (شما می توانید تنظیمات این سطح کاری را در گروه پارامتر ۵ انجام دهید).
- * پارامترهای داخل خط چین ممکن است



* در تمامی مدل ها به جز TK4N, TK4SP نمایش داده می شود. (به جز TK4S-D4)

رنج تنظیم: ۰.۰۰۰ تا ۱۰۰.۰٪ (کنترل استاندارد)
 ۱۰۰.۰ تا ۱۰۰.۰٪ (کنترل گرمایش و سرمایش)

کنترل PID استاندارد با دقت بالا



رنج تنظیم: ۰۰۰۰ (فانکشن پسورد فعال)، ۰۰۰۲ تا ۹۹۹۹

مقداردهی اولیه پارامتر:

یکی از کلیدهای جهت دار را به منظور مقداردهی اولیه در حافظه با مقادیر پیش فرض، فشار دهید. مقدار YES را در پارامتر InIt وارد کنید تا تمام پارامترها به صورت اولیه پارامتردهی شوند. در صورتی که فانکشن پسورد فعال بود، وارد کردن پسورد معتبر به منظور مقداردهی اولیه پارامترها، الزامی خواهد بود. پسورد نیز دوباره مقداردهی می شود.

(A)	سنسورهای نوری
(B)	سنسورهای فیبر نوری
(C)	سنسورهای محیط/درب
(D)	سنسورهای مجاورتی
(E)	سنسورهای فشار
(F)	انکودرهای پرخشی
(G)	کانکتورها/ سوکت ها
(H)	کنترلرهای دما
(I)	کنترل کننده های توان / SSR
(J)	شمارنده ها
(K)	تایمر ها
(L)	پنل های اندازه گیری
(M)	اندازه گیری های دور/سرعت/پالس
(N)	نمایشگرها
(O)	کنترل کننده حسگر
(P)	منابع تغذیه سویچینگ
(Q)	موتورهای پله ای درایور کنترلر
(R)	پنل های منطقی/ گرافیکی
(S)	تجهیزات شبکه فیلد
(T)	نرم افزار

نوع و رنج ورودی:

نوع ورودی		نقطه اعشار	نمایش	رنج ورودی (سانتی گراد)	رنج ورودی (فارنهایت)
ترموکوپل	K (CA)	1	۲۲۲.۲	-200 to 1350	-328 to 2463
		0.1	۲۲۲.۲	-199.9 to 999.9	-199.9 to 999.9
	J (IC)	1	۲۲۲.۲	-200 to 800	-328 to 1472
		0.1	۲۲۲.۲	-199.9 to 800.0	-199.9 to 999.9
	E (CR)	1	۲۲۲.۲	-200 to 800	-328 to 1472
		0.1	۲۲۲.۲	-199.9 to 800.0	-199.9 to 999.9
	T (CC)	1	۲۲۲.۲	-200 to 400	-328 to 752
		0.1	۲۲۲.۲	-199.9 to 400.0	-199.9 to 752.0
	B (PR)	1	b P r	0 to 1800	32 to 3272
	R (PR)	1	r P r	0 to 1750	32 to 3182
	S (PR)	1	S P r	0 to 1750	32 to 3182
	N (NN)	1	n n n	-200 to 1300	-328 to 2372
	C (TT)*1	1	C t t	0 to 2300	32 to 4172
	G (TT)*2	1	G t t	0 to 2300	32 to 4172
	L (IC)	1	L i C H	-200 to 900	-328 to 1652
0.1		L i C L	-199.9 to 900.0	-199.9 to 999.9	
U (CC)	1	U C C H	-200 to 400	-328 to 752	
	0.1	U C C L	-199.9 to 400.0	-199.9 to 752.0	
Platinel II	1	P L I I	0 to 1390	32 to 2534	
RTD	Cu 50Ω	0.1	C U 5	-199.9 to 200.0	-199.9 to 392.0
	Cu 100Ω	0.1	C U 10	-199.9 to 200.0	-199.9 to 392.0
	JPt 100Ω	1	J P t H	-200 to 650	-328 to 1202
		0.1	J P t L	-199.9 to 650.0	-199.9 to 999.9
	DPt 50Ω	0.1	d P t 5	-199.9 to 600.0	-199.9 to 999.9
	DPt 100Ω	1	d t t H	-200 to 650	-328 to 1202
		0.1	d P t L	-199.9 to 650.0	-199.9 to 999.9
Nickel 120Ω	1	n i 12	-80 to 200	-112 to 392	
آنالوگ	ولتاژ	0-10V	A u 1	نقطه نمایشگر متناسب با موقعیت نقطه اعشار جابجا خواهد شد) ۱۹۹۹- تا ۹۹۹۹	
		0-5V	A u 2		
		1-5V	A u 3		
		0-100mV	A n u 1		
	جریان	0-20mA	A n A 1		
		4-20mA	A n A 2		

(*1): C-TT: مشابه نوع سنسور موجود W5-TT

(*2): G-TT: مشابه نوع سنسور موجود W-TT

صفحه نمایشگر جلویی در زمان وصل بودن تغذیه:

زمانی که تغذیه وصل می شود، نمایشگر برای ۱ ثانیه چشمک خواهد زد. پس از آن نام مدل و نوع سنسور ورودی دو بار چشمک خواهد زد و سپس وارد حالت (مد) اجرا خواهد شد.



کنترل PID استاندارد با دقت بالا

پیش فرض کارخانه:

* تنظیم SV [SU]

پارامتر	پیش فرض کارخانه
Su	0

* پارامتر ورودی پسورد

پارامتر	پیش فرض کارخانه
PASS	0001

* گروه پارامتر ۱ [PAR1]

پارامتر	پیش فرض کارخانه	پارامتر	پیش فرض کارخانه	پارامتر	پیش فرض کارخانه	پارامتر	پیش فرض کارخانه
r-S	rUn	AL1H	1550	AL3H	1550	Su-3	0000
Su-n	Su-0	AL2L	1550	Su-0	0000	/	
Et-A	00	AL2H	1550	Su-1	0000		
AL1L	1550	AL3L	1550	Su-2	0000		

* گروه پارامتر ۲ [PAR2]

پارامتر	پیش فرض کارخانه	پارامتر	پیش فرض کارخانه	پارامتر	پیش فرض کارخانه	پارامتر	پیش فرض کارخانه
At	oFF	H-d	0000	HoSE	000	rAnU	000
H-P	0100	C-d	0000	CHYS	002	rAnd	000
C-P	0100	db	0000	CoSE	000	rUnE	nIn
H-1	0000	rESE	0500	L-nu	1000	/	
C-1	0000	HHYS	002	H-nu	1000		

* گروه پارامتر ۳ [PAR3]

پارامتر	پیش فرض کارخانه	پارامتر	پیش فرض کارخانه	پارامتر	پیش فرض کارخانه	پارامتر	پیش فرض کارخانه
In-t	ECRH	H-SC	1000	o-FE	HEAt (استاندارد)	o15r	SEnd
Unit	oC	dUnE	oPo	C-nE	H-C (گرمایش و سرمایش)	o1nA	4-20
L-rG	0000	In-b	0000		PI d (استاندارد)	oUe2	CUrr
H-rG	1000	nAuF	000.1		gP (گرمایش و سرمایش)	o2nA	4-20
dot	00	L-Su	-200	AtE	Un1	H-E	0200 (رله)
L-SC	0000	H-Su	1350	oUe1	CUrr	C-E	0020 (SSR)

* گروه پارامتر ۴ [PAR4]

پارامتر	پیش فرض کارخانه	پارامتر	پیش فرض کارخانه	پارامتر	پیش فرض کارخانه	پارامتر	پیش فرض کارخانه
AL-1	duCC	A2n	no	LbAt	0000	bPS	96
AL1E	AL-A	A2on	0000	LbAb	002 (003*1)	PrEY	nonE
ALHY	001	A2oF	0000	Roñ1 (Ro-n*1)	Pu	SEp	2
ALn	no	AL-3	oFF	FSL1 (FS-L*1)	-200	rSEt	20
ALon	0000	AL3E	AL-A	F5H1 (FS-H*1)	1350	CoñE	EnA
ALoF	0000	A3HY	001	Roñ2	Pu	/	
AL-2	JJdu	A3n	no	FSL2	-200		
AL2E	AL-A	A3on	0000	F5H2	1350		
A2HY	001	A3oF	0000	AdrS	01		

* گروه پارامتر ۵ [PAR5]

پارامتر	پیش فرض کارخانه	پارامتر	پیش فرض کارخانه	پارامتر	پیش فرض کارخانه	پارامتر	پیش فرض کارخانه
nE.Su	1	Pr.nu	0000	LC.Su	oFF	LC.P5	oFF
dI-E	SEoP	Er.nu	0000	LC.P1	oFF	Pyd	0000
dI-1	oFF	SE.nu	0000	LC.P2	oFF	/	
dI-2	oFF	SE.AL	Cont	LC.P3	oFF		
I.E.nu	AUto	USER	SEnd	LC.P4	oFF		

* پارامترهای هاشور خورده فقط برای مدل های جدید هستند.
 (*1) این پارامتر برای مدل های قبلی است.

(A) سنسورهای نوری

(B) سنسورهای فیبر نوری

(C) سنسورهای محیط/درب

(D) سنسورهای مجاورتی

(E) سنسورهای فشار

(F) انکودرهای چرخشی

(G) کانکتورها/ سوکت ها

(H) کنترلرهای دما

(I) /SSR کنترل کننده های توان

(J) شمارنده ها

(K) تایمر ها

(L) پنل های اندازه گیری

(M) اندازه گیرهای دور/سرعت/پالس

(N) نمایشگرها

(O) کنترل کننده حسگر

(P) منابع تغذیه سویچینگ

(Q) موتورهای پله ای درایور کنترلر

(R) پنل های منطقی/ گرافیکی

(S) تجهیزات شبکه فیلد

(T) نرم افزار

■ آلام:
 © عملکرد آلام

مد	نام	عملکرد آلام	توضیحات
OFF	—	—	بدون خروجی آلام
duCC	آلام حد بالای انحراف		اگر انحراف بین PV و SV، به عنوان حد بالا، بیشتر از مقدار تنظیم شده انحراف دما بشود، خروجی آلام فعال خواهد شد.
]]du	آلام حد پایین انحراف		اگر انحراف بین PV و SV، به عنوان حد پایین، بیشتر از مقدار تنظیم شده انحراف دما بشود، خروجی آلام فعال خواهد شد.
]du[آلام حد بالا/پایین انحراف		اگر انحراف بین PV و SV، به عنوان حد بالا/پایین، بیشتر از مقدار تنظیم شده انحراف دما بشود، خروجی آلام فعال خواهد شد.
[du]	آلام معکوس حد بالا/پایین انحراف		اگر انحراف بین PV و SV، به عنوان حد بالا/پایین، بیشتر از مقدار تنظیم شده انحراف دما بشود، خروجی آلام غیرفعال خواهد شد.
PuCC	آلام حد بالای مقدار مطلق		اگر PV بیشتر از مقدار مطلق شود، خروجی فعال خواهد شد.
]]Pu	آلام حد پایین مقدار مطلق		اگر PV کمتر از مقدار مطلق شود، خروجی فعال خواهد شد.
LbA	آلام قطعی حلقه	—	در صورت تشخیص قطعی حلقه، فعال خواهد شد.
SbA	آلام قطعی سنسور	—	در صورت تشخیص قطعی سنسور، فعال خواهد شد.
HbA	آلام قطعی هیتر	—	در صورت تشخیص قطعی هیتر توسط CT، فعال خواهد شد.

H: آلام هیستریزس خروجی [A.HY]
 © گزینه آلام

مد	نام	توضیحات
AL - A	آلام استاندارد	در شرایط آلام، خروجی آلام فعال است. در صورت برطرف کردن شرایط آلام، خروجی آلام غیرفعال خواهد شد.
AL - b	آلام دائم	در شرایط آلام، خروجی آلام فعال می شود و در وضعیت فعال باقی می ماند.
AL - c	پروسه آماده به کار ۱	شرایط اولیه آلام نادیده گرفته می شود و از شرایط آلام دوم، آلام استاندارد راه اندازی می شود. زمانی که تغذیه وصل است و شرایط آلام وجود دارد، شرایط اولیه آلام نادیده گرفته می شود و از شرایط ثانویه آلام، آلام استاندارد راه اندازی می شود.
AL - d	آلام دائم و پروسه آماده به کار ۱	اگر شرایط آلام باشد، آلام دائم و پروسه آماده به کار ۱ هر دو راه اندازی می شوند. زمانی که تغذیه وصل است و شرایط آلام است، شرایط اولیه آلام نادیده گرفته می شود و از شرایط ثانویه آلام، آلام دائم راه اندازی می شود.
AL - E	پروسه آماده به کار ۲	شرایط اولیه آلام نادیده گرفته می شود و از شرایط ثانویه آلام، آلام استاندارد راه اندازی می شود. در صورت بکارگیری دوباره پروسه آماده به کار و بودن شرایط آلام، خروجی آلام فعال نمی شود. پس از برطرف کردن شرایط آلام استاندارد راه اندازی می شود.
AL - F	آلام دائم و پروسه آماده به کار ۲	عملکرد پایه همان آلام دائم و پروسه آماده به کار ۱ می باشد. نه تنها با قطع و وصل شده تغذیه راه اندازی می شود بلکه با تنظیم مقادیر آلام یا تغییر گزینه آلام هم فعال می شود. در صورت بکارگیری دوباره پروسه آماده به کار و بودن شرایط آلام، خروجی آلام فعال نمی شود. پس از برطرف کردن شرایط آلام استاندارد راه اندازی می شود.

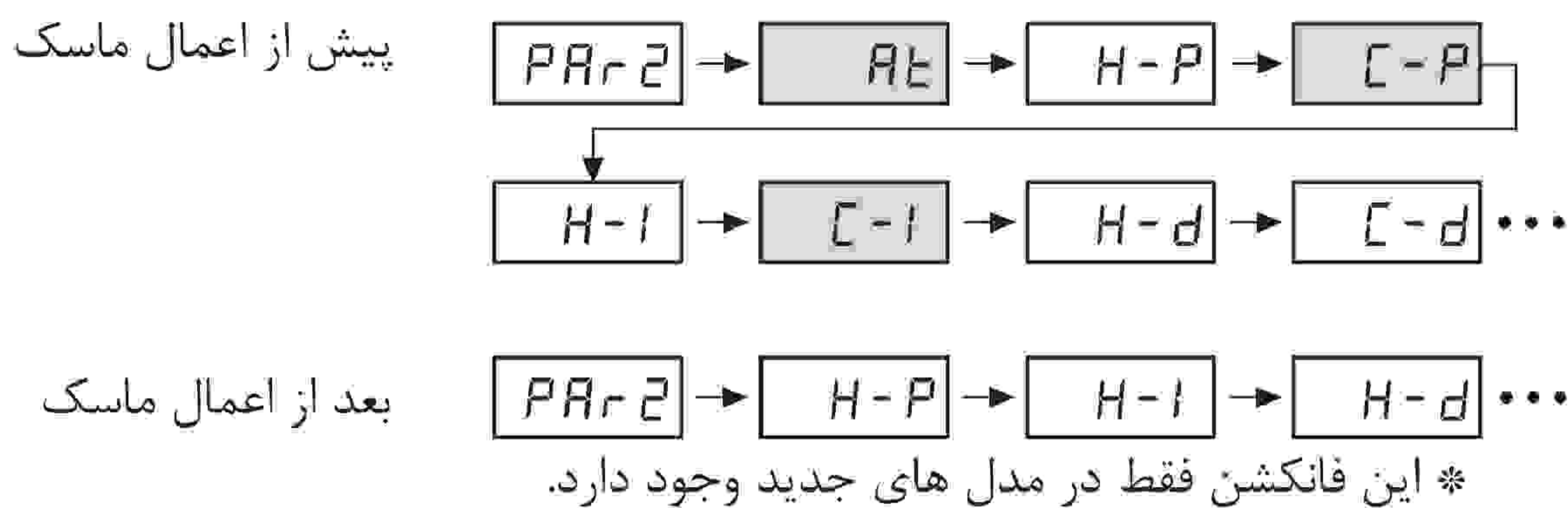
* شرایط بکارگیری دوباره پروسه آماده به کار ۱، آلام دائم و پروسه آماده به کار ۱: وصل بودن تغذیه
 شرایط بکارگیری دوباره پروسه آماده به کار ۱، آلام دائم و پروسه آماده به کار ۱: وصل بودن تغذیه، تغییر دادن تنظیمات دما، آلام دما [AL-1, AL-2] یا عملکرد آلام و تغییر حالت از مد توقف به مد اجرا.

اتوتیونینگ

فانکشن ها:

ماسک پارامتر

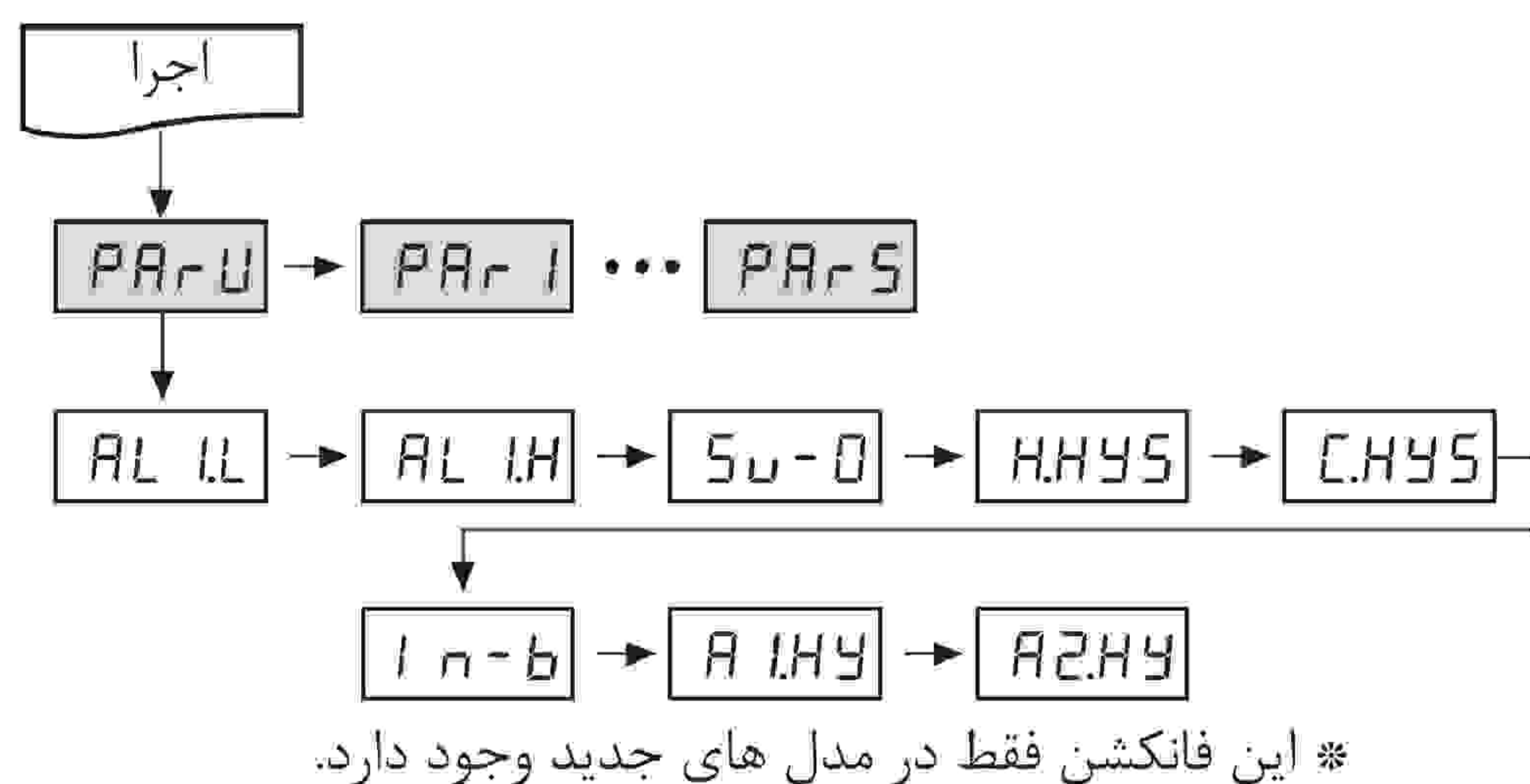
- * این فانکشن قابلیت پنهان کردن پارامترهای غیر ضروری از دسترس کاربر یا پارامترهای کم استفاده در گروه تنظیمات پارامتر، را دارد. شما می توانید در محیط برنامه جامع مدیریت دستگاه DAQMaster این فانکشن را فعال کنید.
- * با این حال که پارامترهای ماسک شده در گروه تنظیمات پارامترها نمایش داده نمی شوند، ولی مقادیر تنظیم شده پارامترها اعمال می شوند. برای اطلاعات بیشتر به دفترچه راهنمای DAQMaster مراجعه کنید.
- * به منظور دانلود رایگان برنامه DAQMaster و دفترچه راهنما وب سایت ما را بازدید کنید. (www.autonics.co)
- * (مثال) ماسک کردن پارامترهای اتوتیونینگ [At]، باند تناسبی سرمایش [C-P]، زمان انتگرال گیری سرمایش [C-I]، زمان مشتق گیری سرمایش [C-d]، در گروه پارامتر ۲.



تنظیم گروه پارامتر کاربر [PARU]

- * این فانکشن قابلیت منتقل کردن پارامترهای پرمصرف را به گروه پارامتر کاربر دارد. شما می توانید سریع و راحت پارامترها را تنظیم کنید.
- * گروه پارامتر کاربر می تواند در برنامه جامع مدیریت دستگاه DAQMaster تا ۳۰ پارامتر داشته باشد.
- * به منظور اطلاعات بیشتر به دفترچه راهنمای DAQMaster مراجعه کنید.
- * به منظور دانلود رایگان برنامه DAQMaster و دفترچه راهنما وب سایت ما را بازدید کنید. (www.autonics.co)

- * (مثال) تنظیم گروه پارامتر کاربر در محیط برنامه DAQMaster با پارامترهای: مقدار حد پایین خروجی آلارم ۱ [AL1-L]، مقدار حد بالای خروجی آلارم ۱ [AL1-H]، مقدار تنظیمی SV-0 پارامتر [SV-O] از گروه پارامتر ۱، پارامتر هیستریزیس گرمایش [H.HYS]، هیستریزیس سرمایش [C.HYS] از گروه پارامتر ۲، پارامتر اصلاح ورودی [In-b] از گروه پارامتر ۳، پارامتر هیستریزیس خروجی آلارم ۱ [A1.HY]، هیستریزیس خروجی آلارم ۲ [A2.HY] از گروه پارامتر ۲



در کنترل PID، اتوتیونینگ مشخصات دمایی و نرخ پاسخ دمایی هدف کنترل را تخمین می زند و سپس ثابت زمانی لازم PID را مشخص می کند. کاربرد ثابت زمانی PID تحقق پاسخ سریع و دقت بالای کنترل دما می باشد.

* اتوتیونینگ به صورت اتوماتیک ثابت های زمانی PID را پس از خاتمه کار، ذخیره می کند. این ثابت های زمانی PID بعدا می توانند توسط کاربر متناسب با کاربردشان اصلاح شوند.

* وقتی اتوتیونینگ در حال انجام است، نشانگر AT که روی صفحه جلویی کنترلر واقع شده است هر ۱ ثانیه چشمک می زند. وقتی اتوتیونینگ تمام شد، نشانگر AT به صورت اتوماتیک خاموش می شد و پارامتر اتوتیونینگ به حالت خاموش باز خواهد گشت.

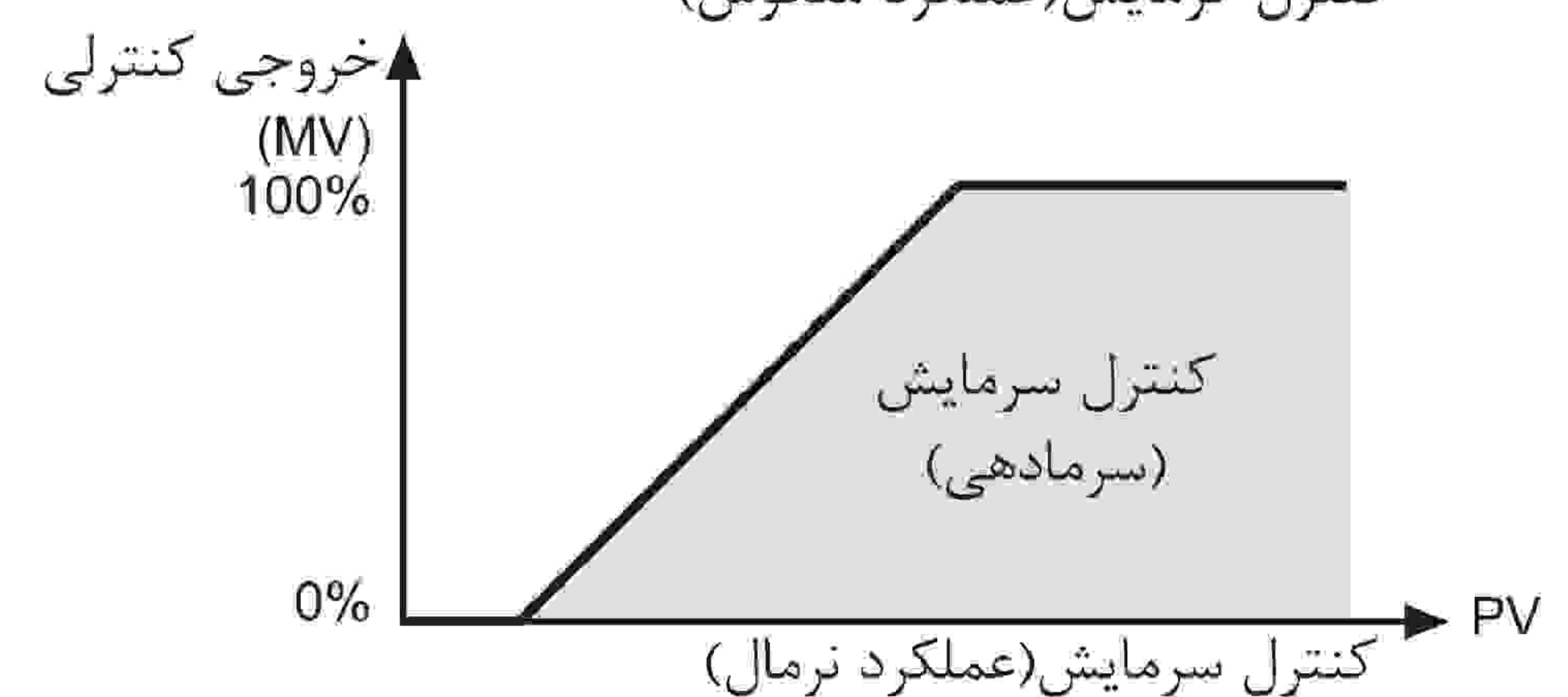
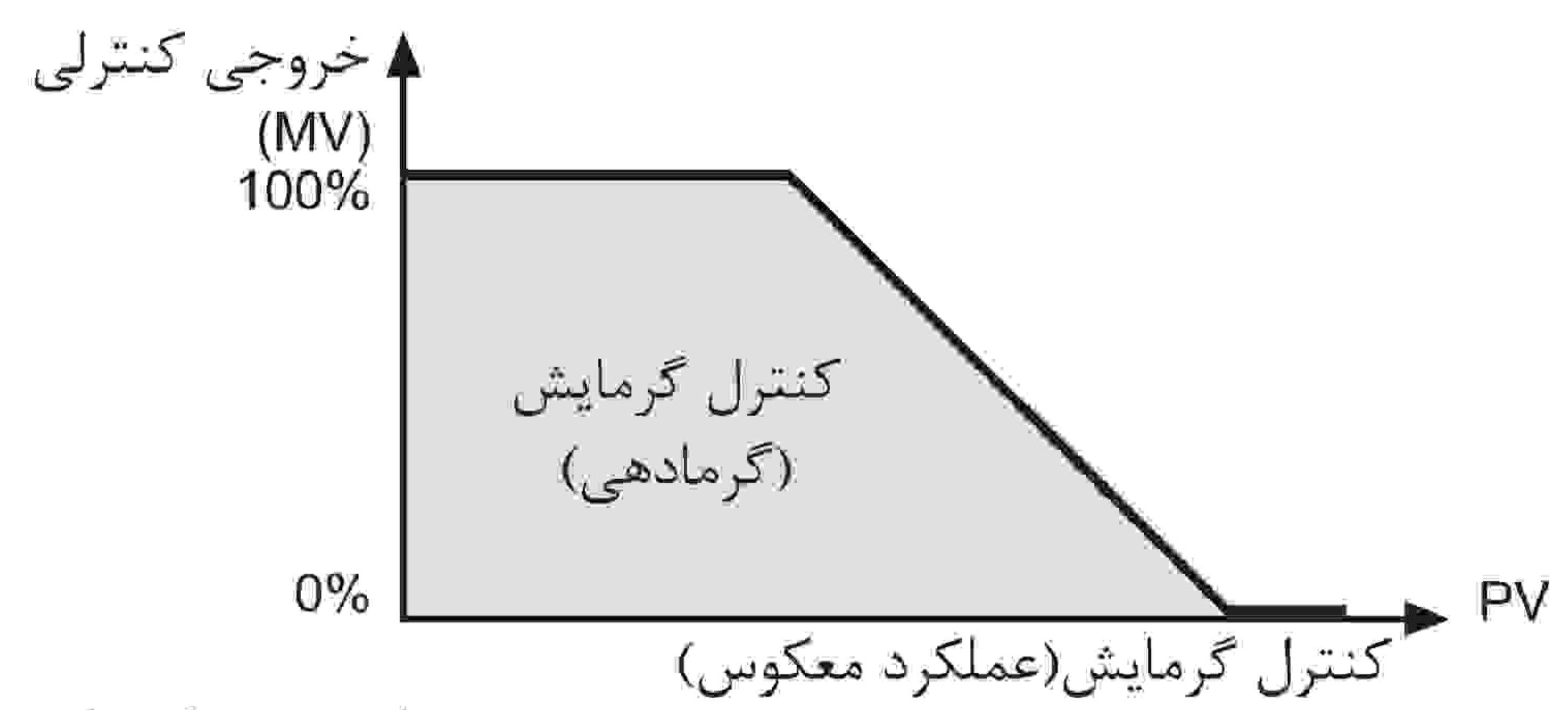
مقدار تنظیمی	توضیحات
OFF	اتوتیونینگ خاتمه یافت
ON	اتوتیونینگ اجرا شد

واحد	پیش فرض کارخانه	رنج تنظیم	پارامتر	گروه تنظیمات
-	OFF	OFF/ON	At	PAR2

- * وقفه دستی یا خطای قطعی سنسور در زمان اجرای اتوتیونینگ باعث ذخیره ثابت های زمان با مقادیر پیش از اجرای اتوتیونینگ خواهد شد.
- * اتوتیونینگ ادامه خواهد یافت حتی اگر دمای خوانده شده از رنج ورودی کمتر یا بیشتر شود.
- * در زمان اجرای اتوتیونینگ، پارامترها فقط قابلیت ارجاع دارند و نمی توان آنها را تغییر داد.

مد کاربری خروجی کنترلی [O-Ft]

- * مدهای خروجی کنترلی به منظور کنترل دمای معمولی شامل گرمایش، سرمایش و گرمایش و سرمایش می شوند.
- * کنترل گرمایش و کنترل سرمایش عملکردشان بر خلاف یکدیگر و با خروجی های برعکس می باشند.
- * ثابت زمانی PID بر اساس هدف کنترلی در طول کنترل PID تغییر می کند.



واحد	پیش فرض کارخانه	رنج تنظیم	پارامتر	گروه تنظیمات
-	HEAT	مدل استاندارد HEAT/COOL	o-Ft	PAR3
-	H-C	مدل گرمایش و سرمایش HEAT/COOL/H-C		

- (A) سنسورهای نوری
- (B) سنسورهای فیبر نوری
- (C) سنسورهای محیط/درب
- (D) سنسورهای مجاورتی
- (E) سنسورهای فشار
- (F) انکودرهای چرخشی
- (G) کانکتورها/ سوکت ها
- (H) کنترلرهای دما
- (I) SSR / کنترل کننده های توان
- (J) شمارنده ها
- (K) تایمر ها
- (L) پنل های اندازه گیری
- (M) اندازه گیرهای دور/سرعت/پالس
- (N) نمایشگرها
- (O) کنترل کننده حسگر
- (P) منابع تغذیه سوئیچینگ
- (Q) موتورهای پله ای درایور کنترلر
- (R) پنل های منطقی/ گرافیکی
- (S) تجهیزات شبکه فیلد
- (T) نرم افزار

استفاده صحیح:

عیب یابی خطاهای ساده

* زمانی که بار (هیتر) راه اندازی نمی شود

عملکرد نشانگر خروجی که روی پنل جلویی دستگاه واقع شده است، چک کنید.

اگر نشانگر خروجی کار نمی کرد، تمام پارامترهای مد برنامه ریزی شده را چک کنید.

اگر نشانگر خروجی کار می کرد، پس از جدا کردن خط خروجی از دستگاه، خروجی رله یا SSR را چک کنید.

* زمانی که در حین کارکرد روی نمایشگر OPEN ظاهر می شود

این یک هشدار است که سنسور خارجی باز شده است. لطفاً تغذیه را قطع نموده و وضعیت سیم سنسور را چک نمایید. اگر سنسور باز نبود، خط سنسور را از دستگاه باز نموده و ترمینال های ورودی (+) را اتصال کوتاه کنید. تغذیه دستگاه را وصل نموده و چک کنید که کنترلر دما اتاق را نشان دهد.

اگر دستگاه قادر به نمایش دمای اتاق نبود، این دستگاه خراب است. لطفاً دستگاه را خارج نموده و با مرکز سرویس ما تماس بگیرید. (اگر ورودی فقط از نوع ترموکوپل باشد، می تواند دمای اتاق را نشان دهد).

* زمانی که روی نمایشگر ERROR ظاهر می شود

این پیام خطا زمانی نمایش داده می شود که در اثر نویز قوی خارجی، برنامه چیپ داخلی آسیب دیده باشد.

در این صورت لطفاً دستگاه را پس از جدا کردن از سیستم به مرکز خدمات پس از فروش ما بفرستید.

حفاظت در برابر نویز در این دستگاه پیش بینی شده است، ولی توانایی تحمل

نویز قوی دائم را ندارد. اگر نویز قوی تر از مقدار مشخص شده (حد اکثر ۲

کیلوولت) وارد دستگاه شود، می تواند باعث آسیب به آن شود.

کنترل گرمایش [HEAT]

مد کنترل گرمایش: خروجی به منظور تغذیه توان بار (هیتر)، در صورتی که دمای فعلی (PV) کمتر از مقدار دمای تنظیمی (SV) شود، به کار گرفته می شود.

کنترل سرمایش [COOL]

مد کنترل سرمایش: خروجی به منظور تغذیه توان بار (کولر)، در صورتی که دمای فعلی (PV) بیشتر از مقدار دمای تنظیمی (SV) شود، به کار گرفته می شود.

کنترل گرمایش و سرمایش [H-SC]

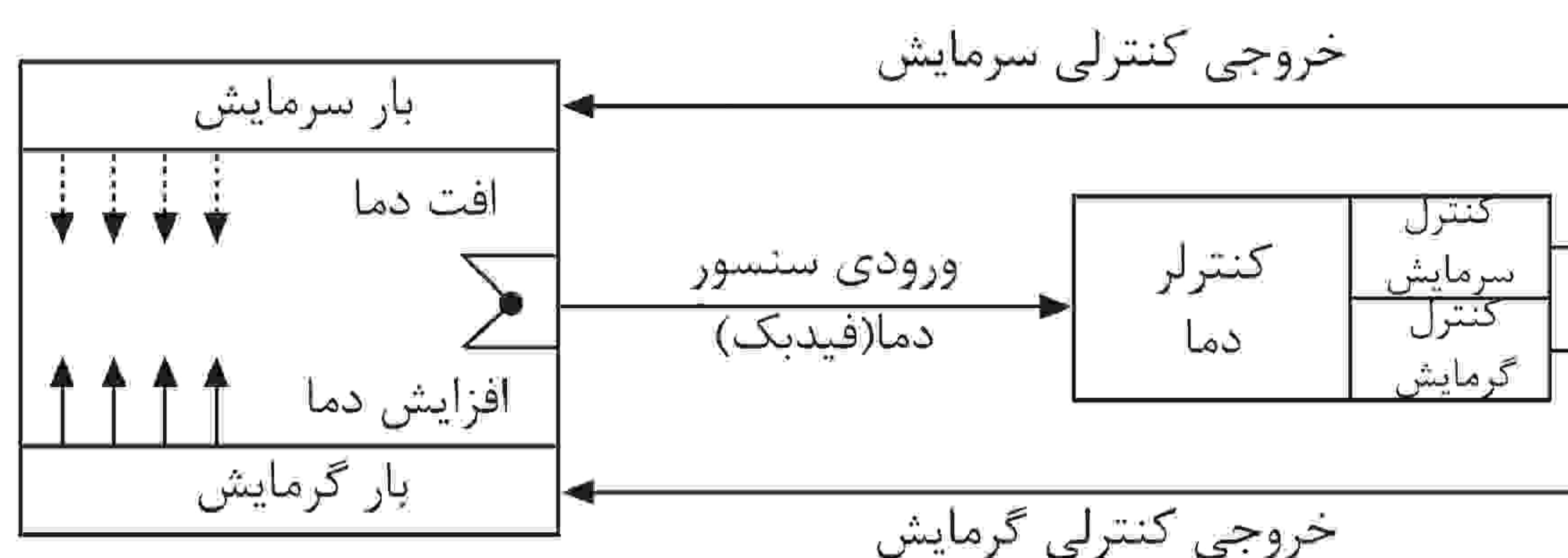
مد کنترل سرمایش و گرمایش: گرمایش و سرمایش با یک کنترلر دما زمانی مشکل می شود که کنترل دمای هدف فقط با سرمایش یا گرمایش باشد.

مد کنترل گرمایش و سرمایش، هدف را با استفاده از ثابت های زمانی برای هر کدام گرمایش یا سرمایش، کنترل می کند.

همچنین تنظیم کنترل گرمایش و سرمایش به ۲ صورت کنترل ON/OFF یا کنترل PID، امکان پذیر است.

خروجی سرمایش/گرمایش بین خروجی رله و خروجی SSR و خروجی جریان بسته به نوع مدل انتخاب شده برای کاربرد شما، قابل انتخاب است.

(توجه کنید که کنترل SSR فقط برای خروجی OUT2 با قابلیت خروجی SSR در دسترس است.)



* به منظور کنترل گرمایش و سرمایش، خروجی کنترلی OUT1 به کنترل گرمایش و خروجی کنترلی OUT2 به کنترل سرمایش اختصاص داده شده اند.

انتخاب خروجی کنترلی ۱ و ۲ [out1/out2]

* در صورت انتخاب مدل های با خروجی کنترلی جریان، هر دو نوع خروجی جریان و خروجی SSR در دسترس هستند. لذا شما می توانید نوع خروجی مناسب با کاربرد انتخاب کنید.

- OUT1: خروجی کنترلی ۱ را انتخاب می کند.

- OUT2: خروجی کنترلی ۲ را انتخاب می کند.

واحد	پیش فرض کارخانه	رنج تنظیم	پارامتر	گروه تنظیمات
-	SSR	SSR/CURR	OUT1 OUT2	PAR3

به منظور اطلاعات بیشتر، به دفترچه راهنمای کاربر

مرجع کنید.

احتیاط هنگام استفاده

* لطفاً به منظور جلوگیری از نویز القایی از خطوط جدا از خط ولتاژ بالا یا قدرت استفاده کنید.

* لطفاً به منظور قطع تغذیه کلید قدرت یا مدارشکن نصب نمائید.

* کلید یا مدارشکن باید نزدیک کاربر نصب شود.

* این دستگاه منحصر برای کاربرد کنترل دما می باشد. از بکار بردن این دستگاه به عنوان نشان دهنده ولتاژ یا جریان پرهیز کنید.

* در صورت استفاده از سنسور RTD اتصال خط باید با ۳ سیم انجام شود.

در صورتی که نیاز بود طول خط اضافه شود، از سیم با همان جنس،

ضخامت و طول استفاده شود. مقاومت خط متفاوت ممکن است باعث

اختلاف دما شود.

* اگر خط منبع تغذیه نزدیک خط سیگنال ورودی وصل شود لازم است

فیلتر روی خط تغذیه کنترلر نصب شود و خط سیگنال ورودی شیلد شود.

* از نصب کنترلر در مجاورت دستگاه های مولد نویز فرکانس بالا شامل

ماشین های جوشکاری فرکانس بالا، ماشین های دوزندگی فرکانس بالا و

کنترلرهای SCR ظرفیت بالا خودداری کنید.

* این دستگاه ممکن است در فضاهای زیر بکار گرفته شود:

- فضای داخلی

- ارتفاع: زیر ۲۰۰۰ متر

- محیط با آلودگی درجه ۲

- نصب در محیط دسته بندی ۲