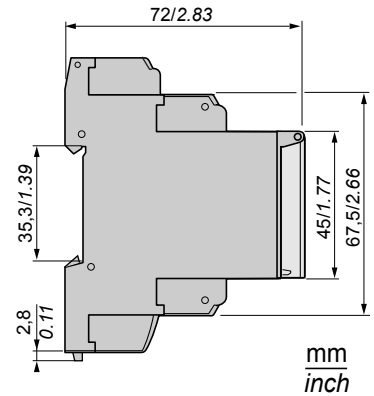
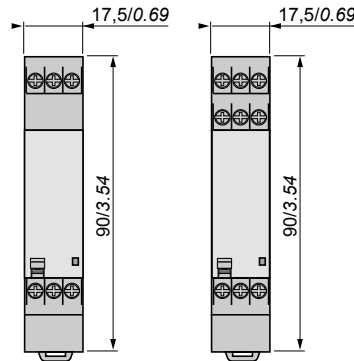
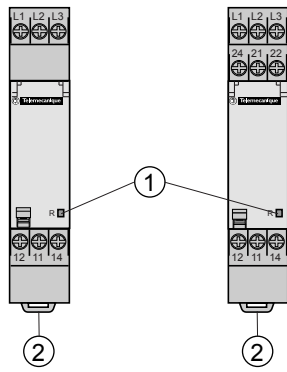


1500 0303

RM17 TG00

RM17 TG20



- ① - Relay output status (yellow) LED - R (RM17 TG00) - R1/R2 (RM17 TG20)
- ② - 35 mm rail clip-in spring

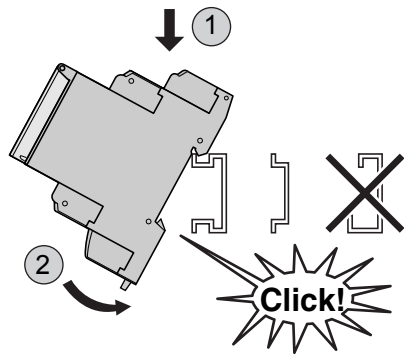
- ① - LED d'état (jaune) des sorties relais R (RM17 TG00) - R1/R2 (RM17 TG20)
- ② - Ressort de clipsage sur rail de 35 mm

- ① - Status-LED (gelb) der Relaisausgänge R (RM17 TG00) - R1/R2 (RM17 TG20)
- ② - Klemmfeder auf 35 mm Schiene

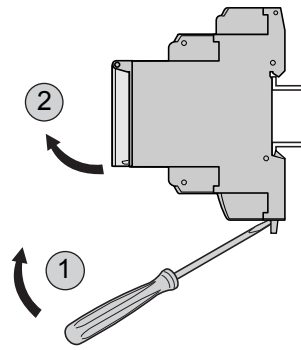
- ① - LED de estado (amarillo) de las salidas relé R (RM17 TG00) - R1/R2 (RM17 TG20)
- ② - Resorte de clipsado en carril 35 mm

- ① - LED di stato (giallo) delle uscite relè R (RM17 TG00) - R1/R2 (RM17 TG20)
- ② - Molla di aggancio su barra metallica da 35 mm.

⚠ DANGER	⚠ DANGER	⚠ GEFAHR	⚠ PELIGRO	⚠ PERICOLO
<p>HAZARD OF ELECTRIC SHOCK, EXPLOSION OR ARC FLASH</p> <ul style="list-style-type: none"> - Turn power off before installing, removing, wiring or maintaining. - Confirm that the product power supply voltage and its tolerances are compatible with those of the network. <p>Failure to follow these instructions will result in death or serious injury.</p>	<p>RISQUE D'ELECTROCUTION, D'EXPLOSION OU D'ARC ELECTRIQUE</p> <ul style="list-style-type: none"> - Couper l'alimentation avant d'installer, de câbler ou d'effectuer une opération de maintenance. - Assurez-vous que la tension d'alimentation du produit, avec ses tolérances, est compatible avec celle du réseau. <p>Le non-respect de cette instruction entraînera la mort ou des blessures graves.</p>	<p>STROMSCHLAG-, EXPLOSIONS- ODER LICHTBOGENGEFAHR</p> <ul style="list-style-type: none"> - Unterbrechen Sie die Stromversorgung vor dem Installieren, Verkabeln oder Wartungsoperationen. - Stelle Sie sicher, dass die Versorgungsspannung des Produkts einschließlich Toleranzen mit den Netzbedingungen vereinbar ist. <p>Die Nichtbeachtung dieser Anweisung wird den Tod oderschwere Körperverletzung zur Folge haben.</p>	<p>RIESGO DE ELECTROCUCIÓN, EXPLOSIÓN O ARCO ELÉCTRICO</p> <ul style="list-style-type: none"> - Desconecte la alimentación antes de realizar los procesos de instalación, cableado, o mantenimiento. - Asegúrese de que la tensión de alimentación del producto y sus tolerancias son compatibles con las de la red eléctrica. <p>Si no se respetan estas instrucciones, se producirán graves daños corporales o la muerte.</p>	<p>RISCHIO DI SCOSSA ELETTRICA, DI ESPLOSIONE O DI OFTALMIA DA FLASH</p> <ul style="list-style-type: none"> - Prima di procedere all'installazione, effettuare operazioni di manutenzione o di intervenire sui cavi, togliere l'alimentazione. - Assicurarsi che la tensione di alimentazione del prodotto e le relative tolleranze sia compatibile con quelle della rete. <p>La mancata osservanza di questa istruzioni comporta gravi rischi per la vita e l'incolumità personale.</p>
⚠ WARNING	⚠ AVERTISSEMENT	⚠ WARNUNG	⚠ ADVERTENCIA	⚠ AVVERTENZA
<p>UNINTENDED EQUIPMENT OPERATION OR INADEQUATE OVERCURRENT PROTECTION</p> <ul style="list-style-type: none"> - This product is not intended for use in safety critical machine functions. - Where personnel and or equipment hazard exist, use appropriate hard-wired safety interlocks. - Do not disassemble, repair or modify the product. - This controller is designed for use within an enclosure according to specifications described in these instructions in the paragraph on installation conditions. - Install the product in the operating environment conditions described in this document. - Install properly rated fuses as recommended on page 3 of this document. <p>Failure to follow these instructions can result in death, serious injury, or equipment damage.</p>	<p>FONCTIONNEMENT INATTENDU DE L'EQUIPEMENT</p> <ul style="list-style-type: none"> - Ce produit ne doit pas être utilisé dans des fonctions critiques de machine de sûreté. - Là où il existe des risques pour le personnel et/ou le matériel, utiliser les contacts de sécurité câblés appropriés. - Veuillez ne pas démonter, réparer, ni modifier le produit. - Respectez les conditions d'installation et de fonctionnement du produit décrites dans ce document. - Installer les fusibles calibrés comme indiqué à la page 3 du présent document. <p>Le non-respect de cette directive peut entraîner la mort, des lésions corporelles graves ou des dommages matériels.</p>	<p>RISIKEN BEI UNBEABSICHTIGTEM BETRIEB DER AUSRÜSTUNG</p> <ul style="list-style-type: none"> - Dieses Produkt darf nicht in kritisch sicherheitsrelevanten Funktionen der Maschine eingesetzt werden. - Falls Risiken für Personal und/oder Material bestehen, nur die entsprechenden verkabelten Sicherheitskontakte verwenden. - Versuchen Sie nie, das Produkt zu demontieren, reparieren oder modifizieren. - Das Produkt muss unter den in diesem Dokument beschriebenen äußeren Betriebsbedingungen installiert werden. - Installieren Sie richtig bemessene Sicherungen wie auf Seite 3 dieses Dokuments empfohlen. <p>Die Nichtbeachtung dieser Anweisung kann den Tod, Körperverletzung oder Materialschäden zur Folge haben.</p>	<p>OPERACION DEL EQUIPO INVOLUNTARIA</p> <ul style="list-style-type: none"> - Este producto no esta diseñado para un uso en funciones criticas de una maquina de seguridad. - Donde existan riesgos para el personal o el equipamiento, use cierres de seguridad cableados adaptados. - No desmonte, repare ni modifique los productos. - Instalar el producto en las condiciones ambientales de funcionamiento que se describen en este documento. - Instalar los fusibles calibrados como se indica en la página 3 de este documento. <p>Si no se respetan estas precauciones pueden producirse graves lesiones, daños materiales o incluso la muerte.</p>	<p>PRECAUZIONI PER L'USO DELL'APPARECCHIATURA</p> <ul style="list-style-type: none"> - Questo prodotto non deve essere utilizzato in funzioni critiche di macchina di sicurezza. - Qualora vi siano rischi per il personale e/o per il materiale, utilizzare i contatti di sicurezza ed i cavi appropriati. - Non smontare, riparare o modificare il prodotto. - Installare il prodotto nelle condizioni ambientali di funzionamento descritte in questo documento. - Installare i fusibili correttamente dimensionati come indicato alle pagine 3 di questo documento. <p>La mancata osservanza di questa precauzione può causare gravi rischi per l'incolumità personale o danni alle apparecchiature.</p>
<p>Electrical equipment should be installed, operated, serviced, and maintained only by qualified personnel. No responsibility is assumed by Schneider Electric for any consequences arising out of the use of this material.</p>	<p>Les équipements électriques doivent être installés, exploités et entretenus par un personnel qualifié. Schneider Electric n'assume aucune responsabilité des conséquences éventuelles découlant de l'utilisation de cette documentation.</p>	<p>Elektrische Geräte dürfen nur von Fachpersonal installiert, betrieben, gewartet und instand gesetzt werden. Schneider Electric haftet nicht für Schäden, die aufgrund der Verwendung dieses Materials entstehen.</p>	<p>Sólo el personal de servicio cualificado podrá instalar, utilizar, reparar y mantener el equipo eléctrico. Schneider Electric no asume las responsabilidades que pudieran surgir como consecuencia de la utilización de este material.</p>	<p>Le apparecchiature elettriche devono essere installate, usate e riparate solo da personale qualificato. Schneider Electric non assume nessuna responsabilità per qualunque conseguenza derivante dall'uso di questo materiale.</p>



Rail 35 mm / 1.38 in →
 Rail 35 mm / 1.38 in →
 Schiene 35 mm / 1.38 in → } IEC/EN 60715
 Riel 35 mm / 1.38 in →
 Guida 35 mm / 1.38 in →



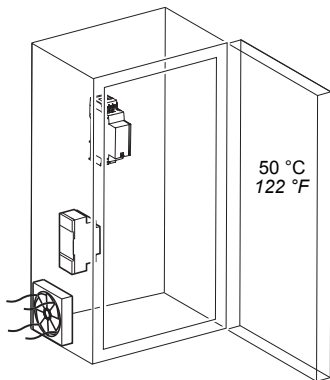
mm inch	6 0.24		
mm ²		0.5...2.5	0.5...1.5
AWG		20...14	20...16

Pozidriv n° 0		Ø 4 mm/ 0.16 in		Nm	0.6...1
				lb-in	5.3...8.8

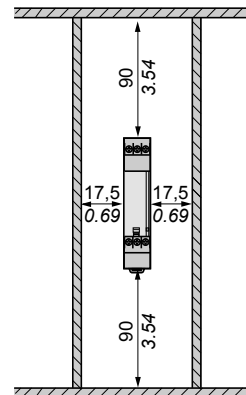
RM17 TG00 Typical value				
— 24 V	5 A	100 000	1 A	100 000
~ 24 V	5 A	100 000	2 A	100 000
~ 250 V max	5 A	100 000	2 A	100 000

RM17 TG20 Typical value				
— 24 V	5 A	50 000	1 A	50 000
~ 24 V	5 A	50 000	5 A	50 000
~ 250 V max	5 A	10 000	3 A	5000

Installation conditions / Conditions d'installation / Installationsbedingungen / Condiciones de instalación / Condizioni d'installazione



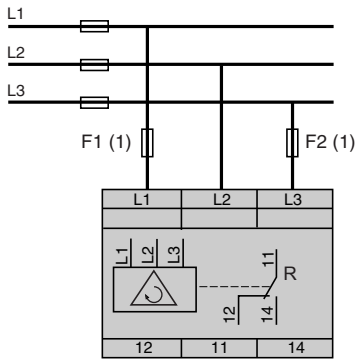
Power factor 100 %
 Facteur de marche 100 %
 Einschaltdauer 100 %
 Factor de marcha 100 %
 Fattore di potenza 100 %



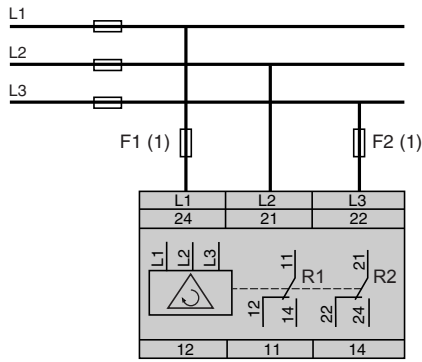
mm
inch

Supply circuit	Alimentation	Stromversorgung	Alimentación	Alimentazione	
Rated voltage supply Un	Tensions nominales d'alimentation Un	Nennspannung	Tensiones nominales de alimentación Un	Tensioni nominali di alimentazione	RM17 TG00 ~ 3 x 208...3 x 480 V
					RM17 TG20 ~ 3 x 208...3 x 440 V
Service conditions	Conditions de fonctionnement	Betriebsbedingungen	Condiciones de funcionamiento	Condizioni di funzionamento	
Operating temperature	Température de fonctionnement	Betriebstemperatur	Temperatura de funcionamiento	Temperatura di funzionamento	°C - 20...+ 50 °F - 4 ...+ 122
Storage temperature	Température de stockage	Lagerungs-temperatur	Temperatura de almacenamiento	Temperatura d'immagazzinamento	°C - 40...+ 70 °F - 40 ...+ 158
Relative Humidity (non-condensing)	Humidité relative (sans condensation)	Relative Luftfeuchtigkeit (ohne Kondensation)	Humedad relativa (no condensante)	Umidità relativa (senza condensa)	max. 95 %
Pollution Degree Cat III/3	Degré de pollution Cat III/3	Verschmutzungsgrad Kat III/3	Grado de contaminación Cat III/3	Grado d'inquinamento Cat III/3	IEC60664-1/60255-5
Degree of Protection - Terminals : - Housing :	Degré de protection - Bornier : - Boîtier :	Schutzart - Klemme : - Gehäuse :	Grado de protección - Termina : - Caja :	Grado di protezione - Morsettiera : - Involucro :	IP 20 IP 30

RM17 TG00

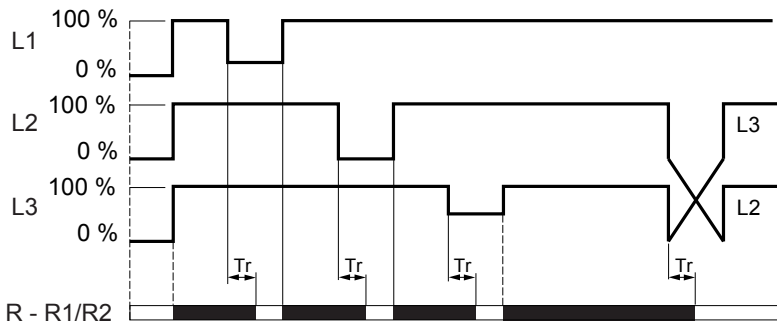


RM17 TG20



(1) 100 mA fast-acting fuse. UL...Class CC ; IEC...gG
 Fusible rapide 100 mA. UL...Class CC ; IEC...gG
 Schnellsicherung 100 mA. UL...Klasse CC ; IEC...gG
 Fusible rápido 100 mA. UL...Clase CC ; IEC...gG
 Fusibile rapido 100 mA. Omologato UL...Classe CC ; IEC...gG

RM17 TG00 / RM17 TG20



Tr : response time after a fault has occurred
 Tr : temps de réponse à l'apparition d'un défaut
 Tr : Tr: Ansprechzeit bei einer Störung
 Tr : tiempo de respuesta a la aparición de un fallo
 Tr : tempo di reazione all'apparizione di un guasto

RM17 TG00 / RM17 TG20

R - R1/R2		RM17 TG00	RM17 TG20
⊗	OFF		
☀	ON 		
⊗	ON 		

⊗ Off / Eteinte / Erlöschen / Apagado / Spenta
 ☀ On / Allumée / Brennt / Encendido / Accesa